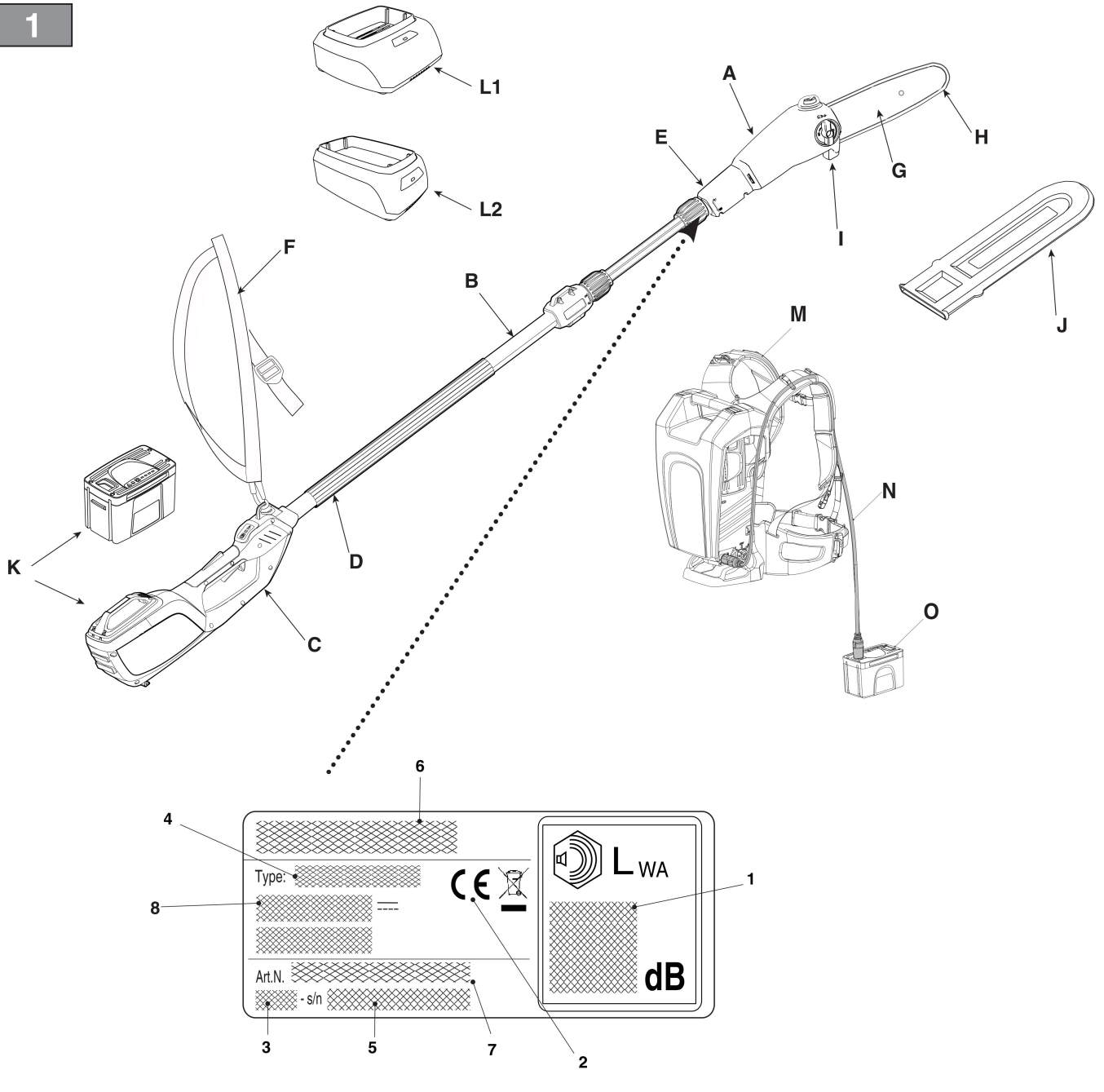
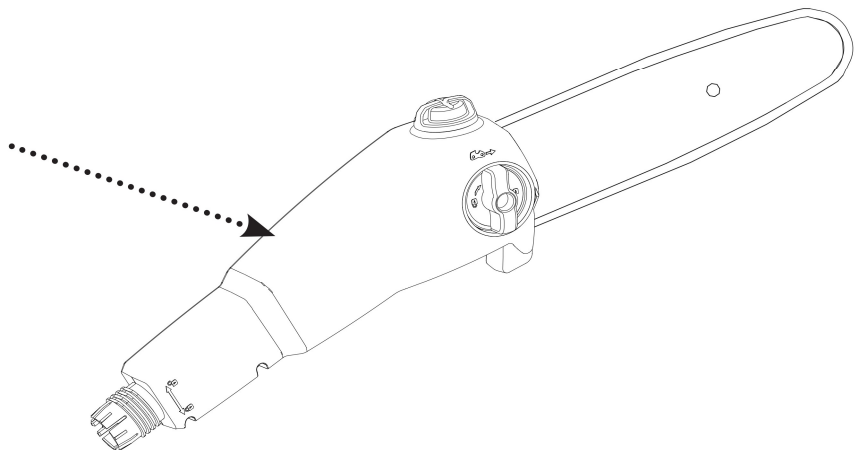
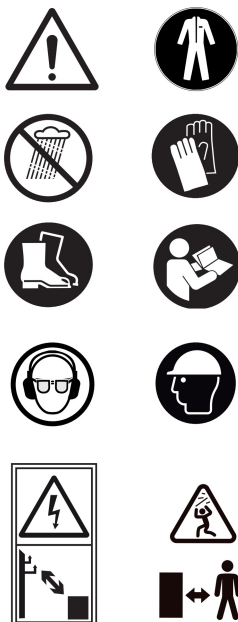
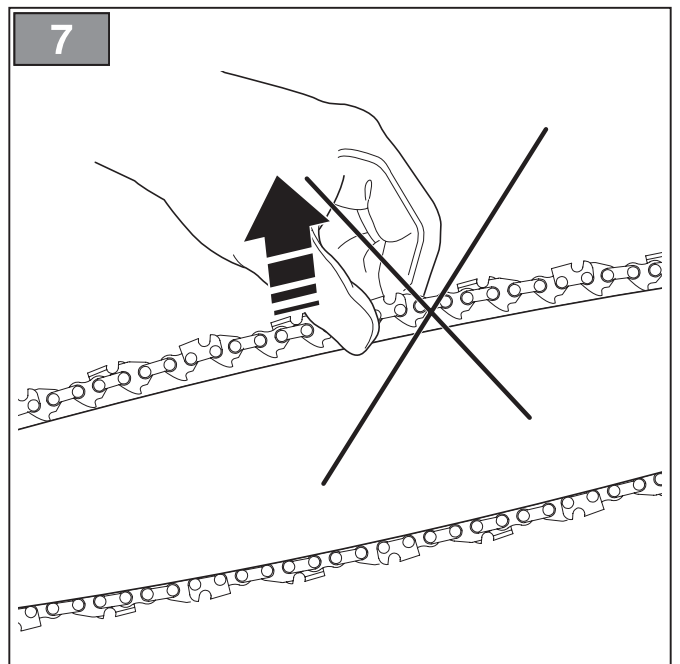
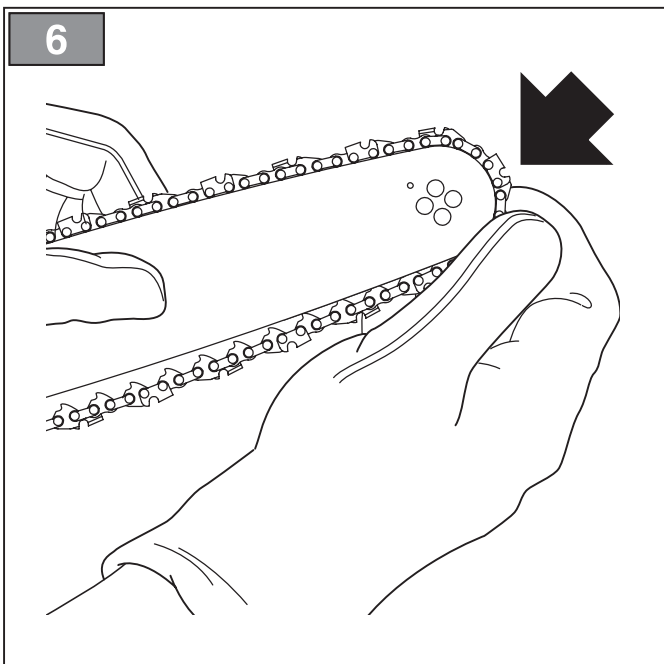
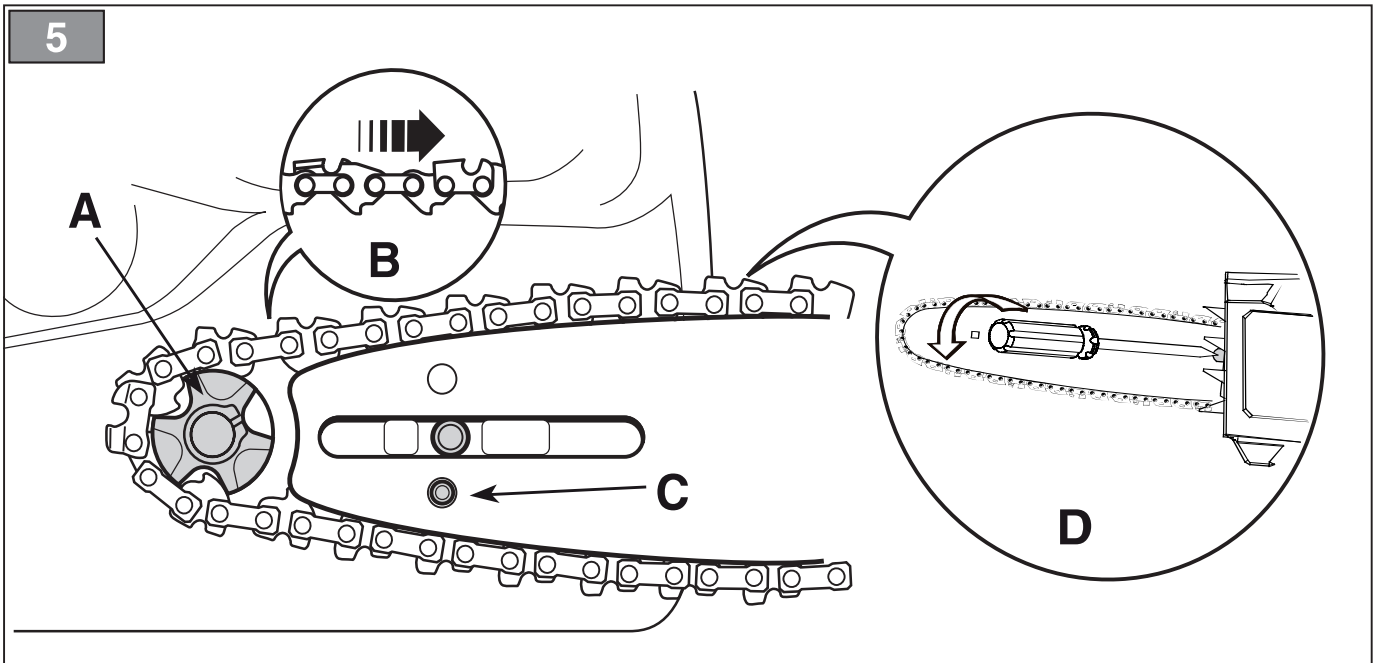
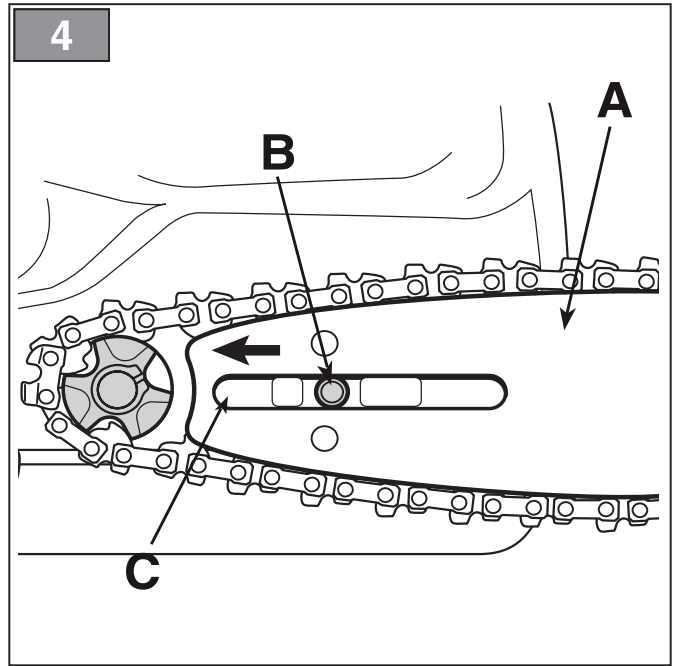
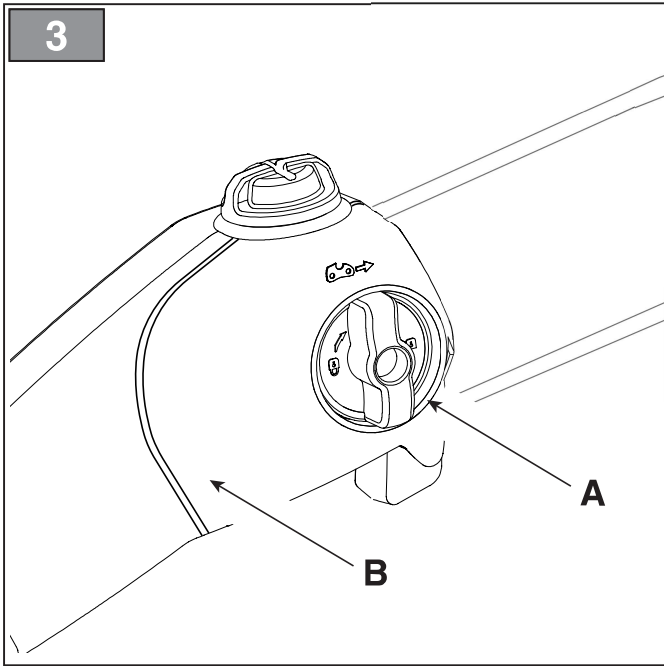


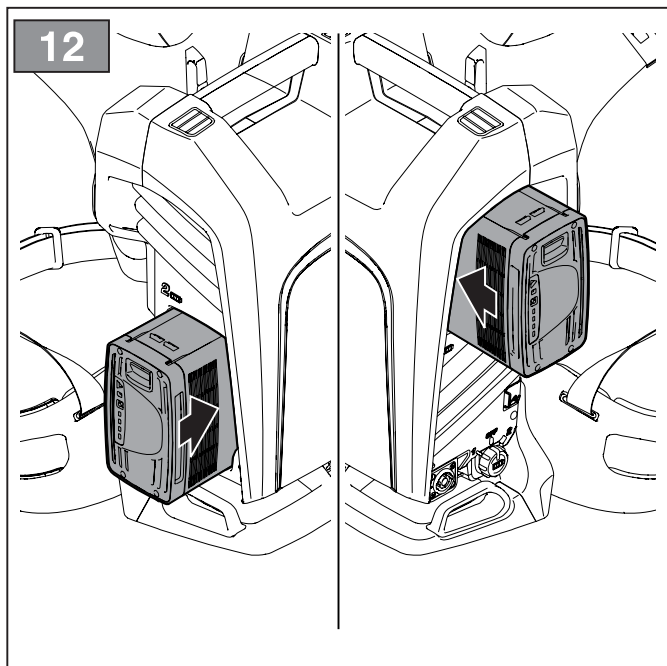
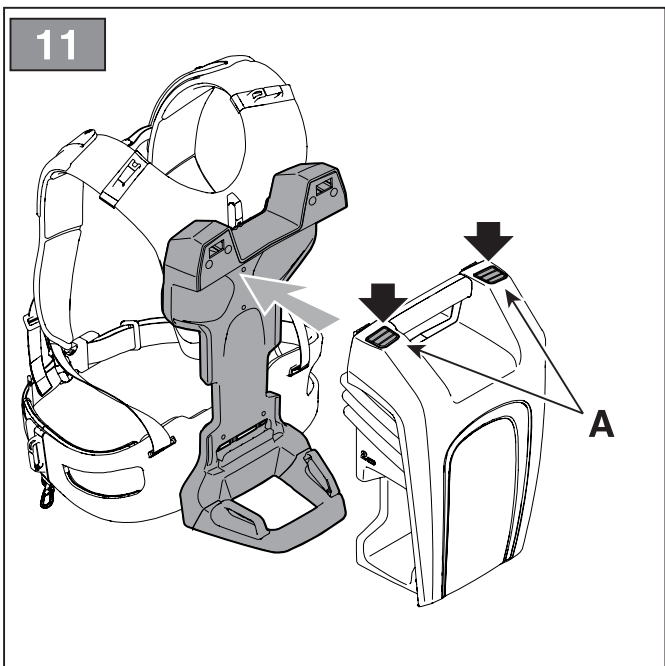
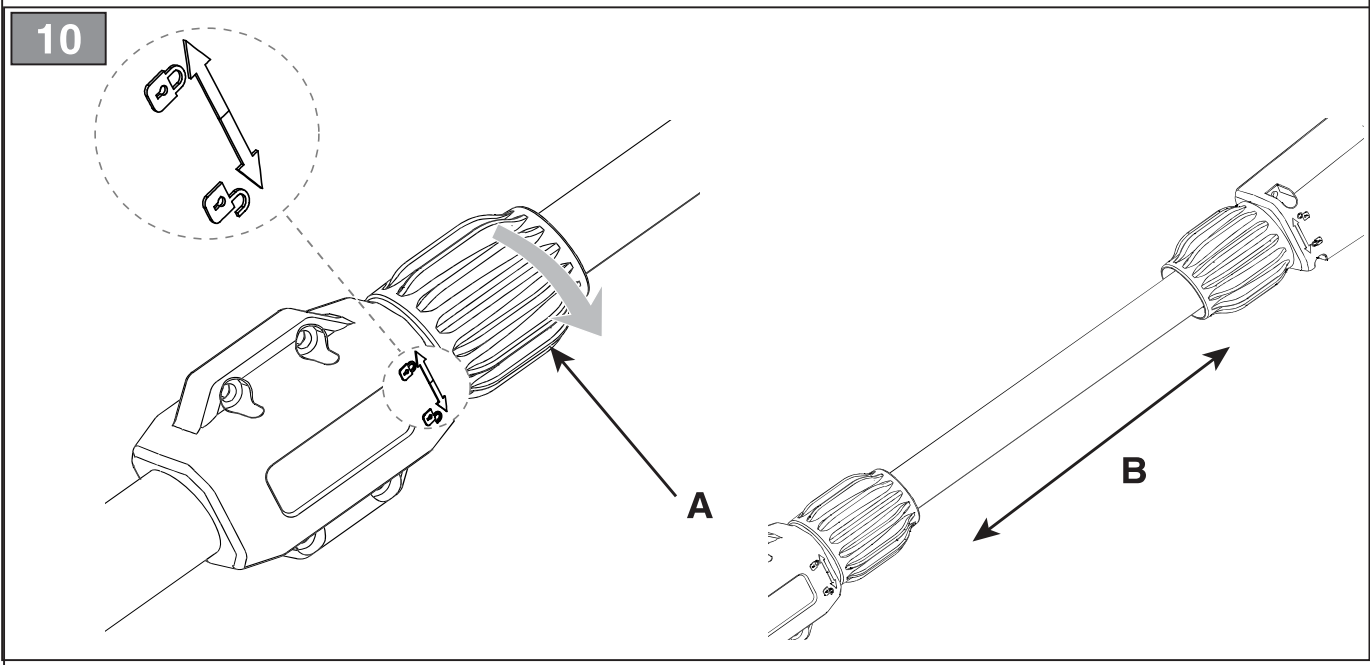
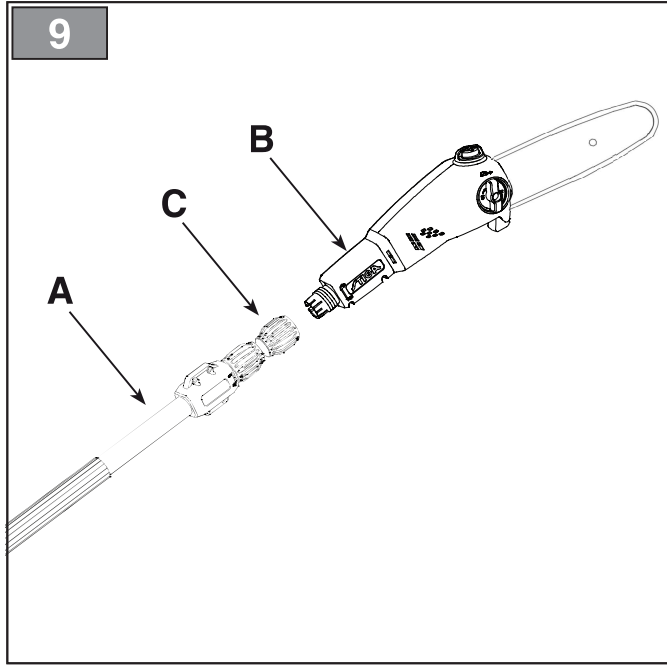
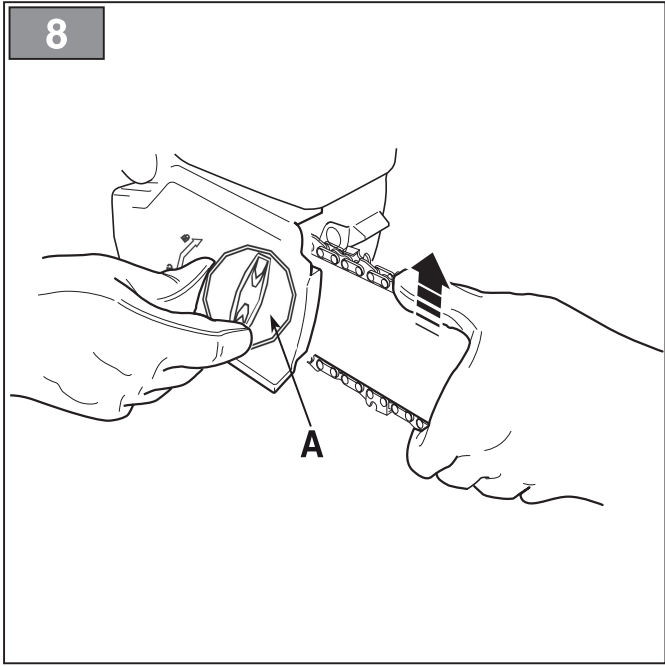
1

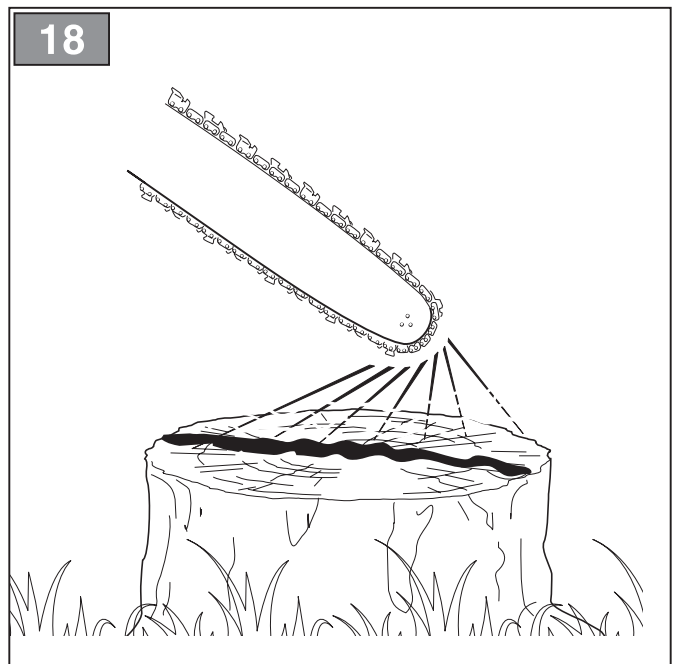
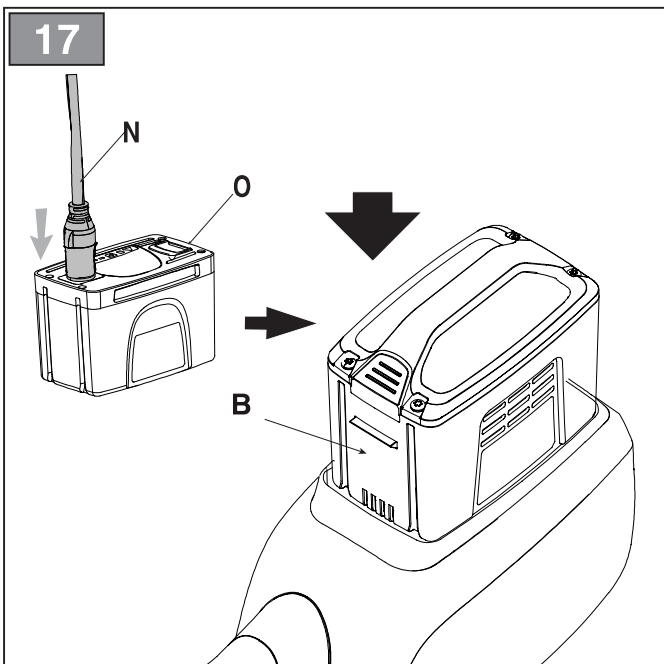
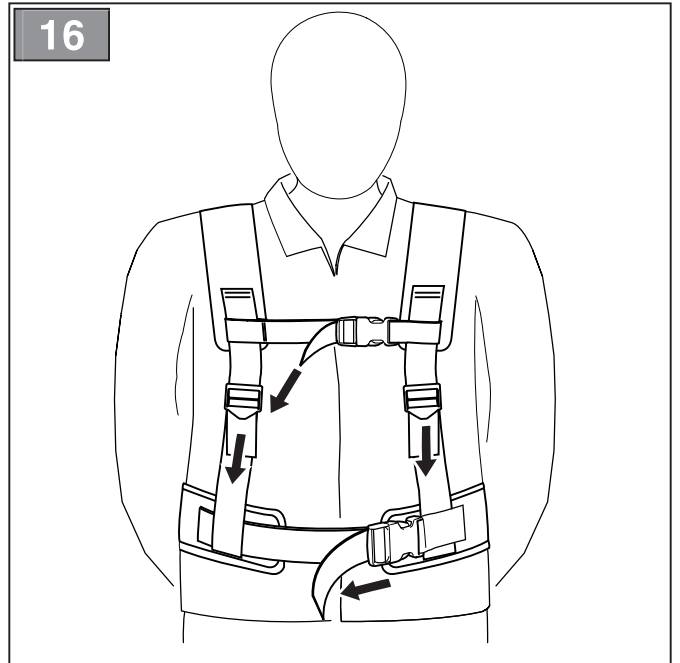
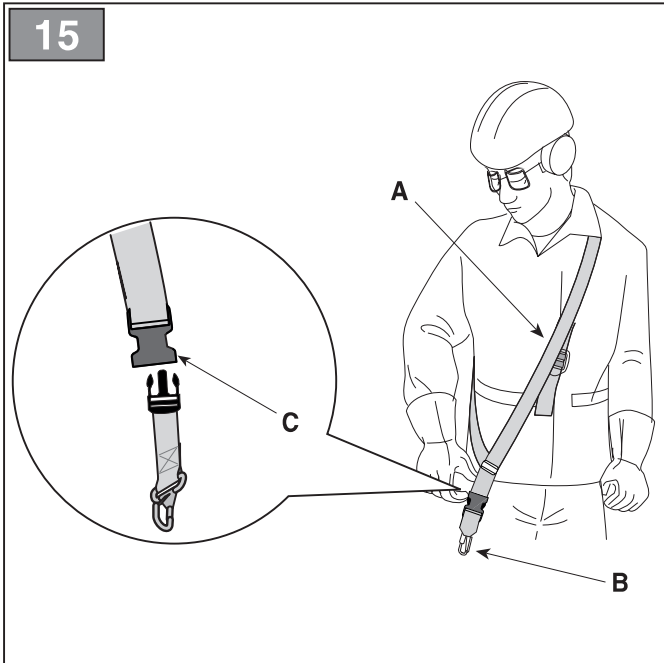
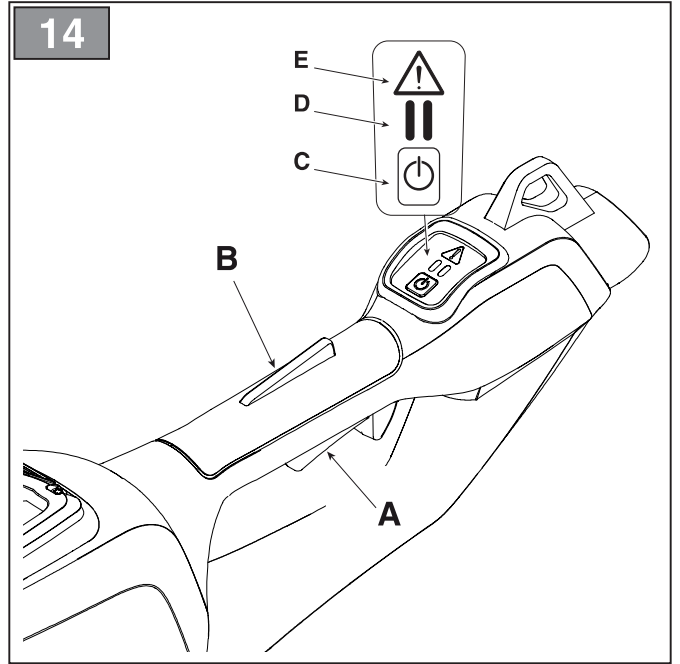
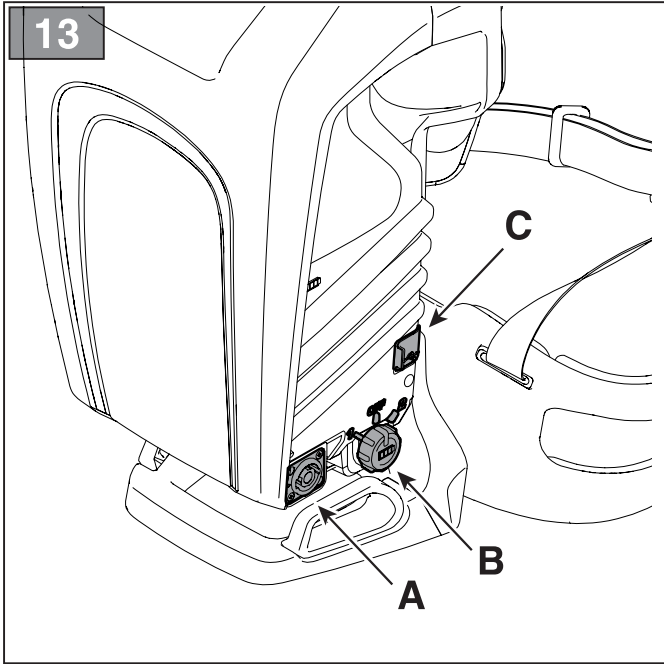


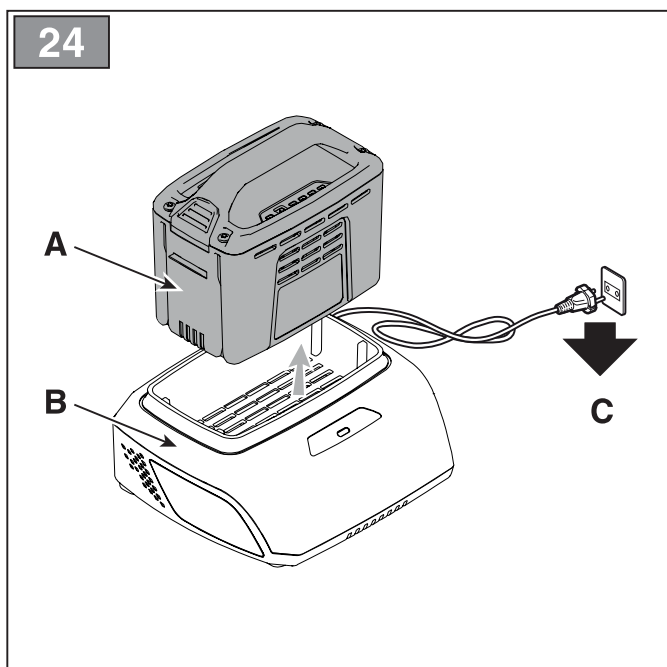
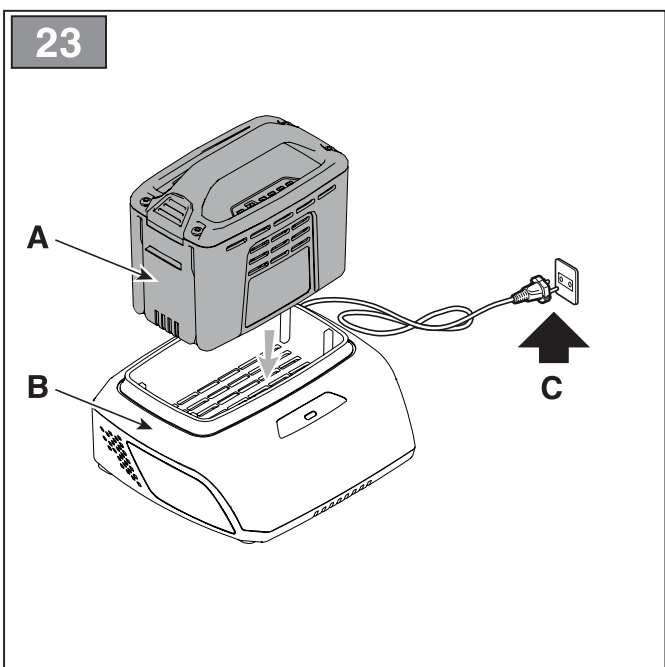
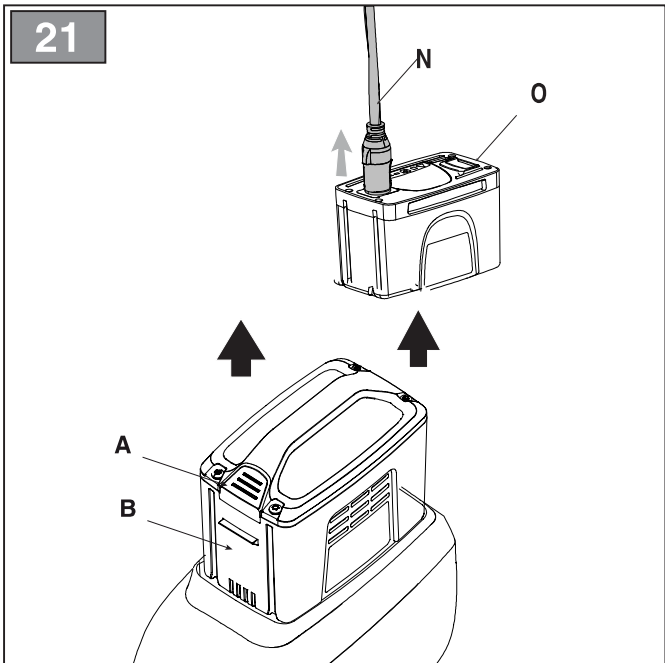
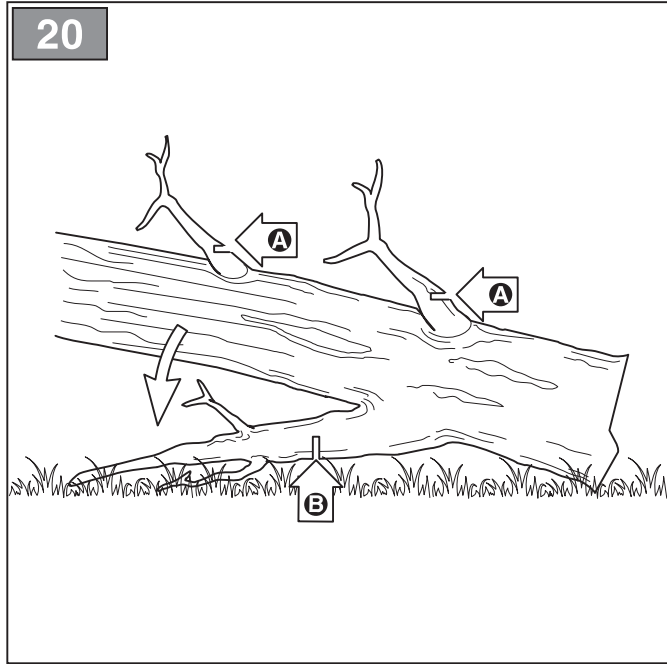
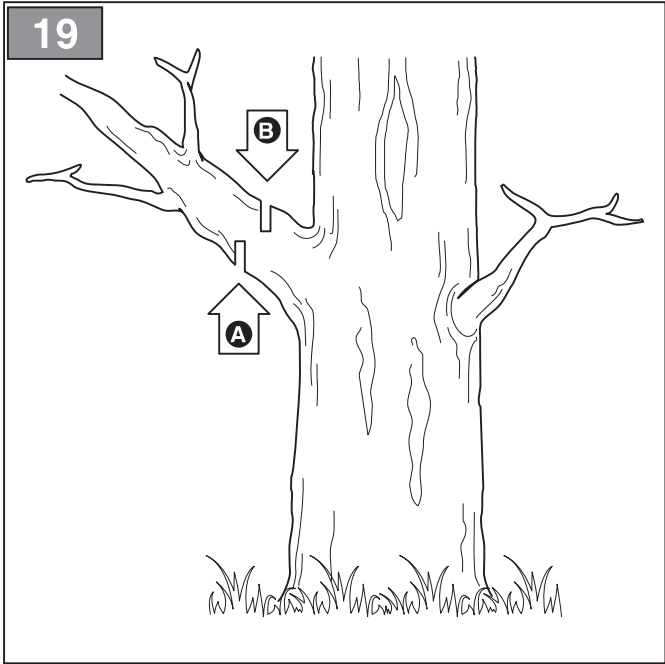
2

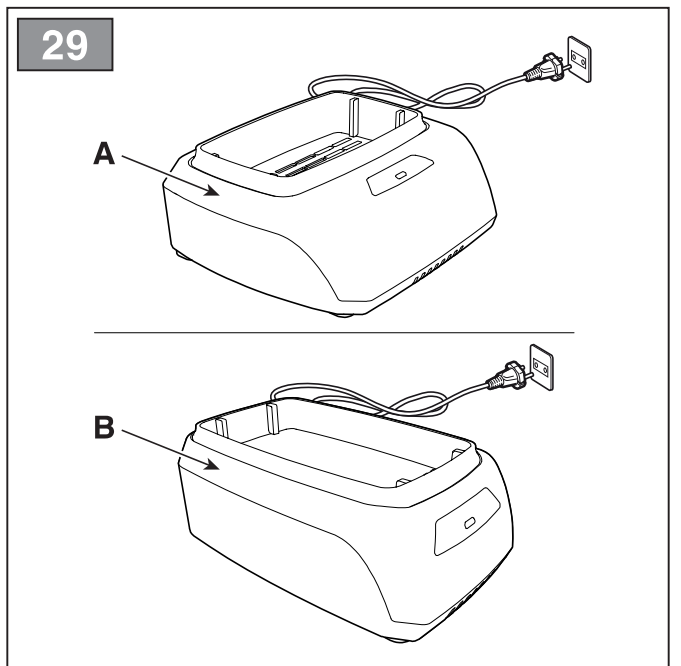
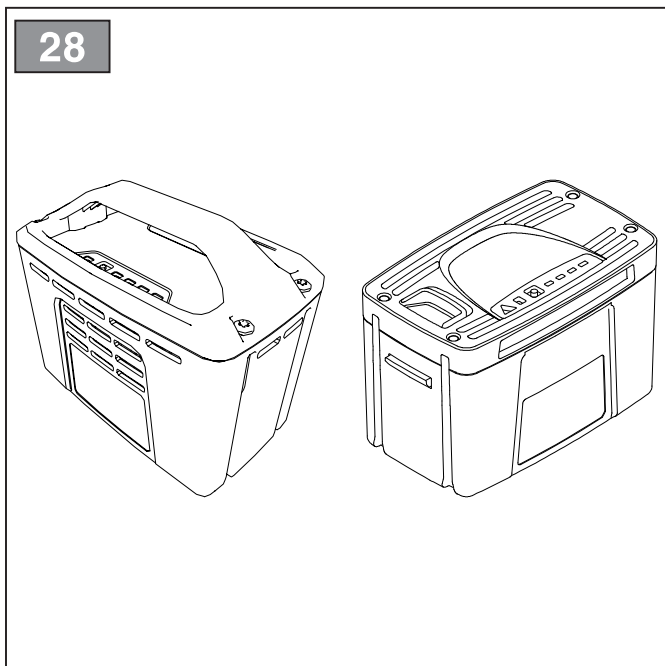
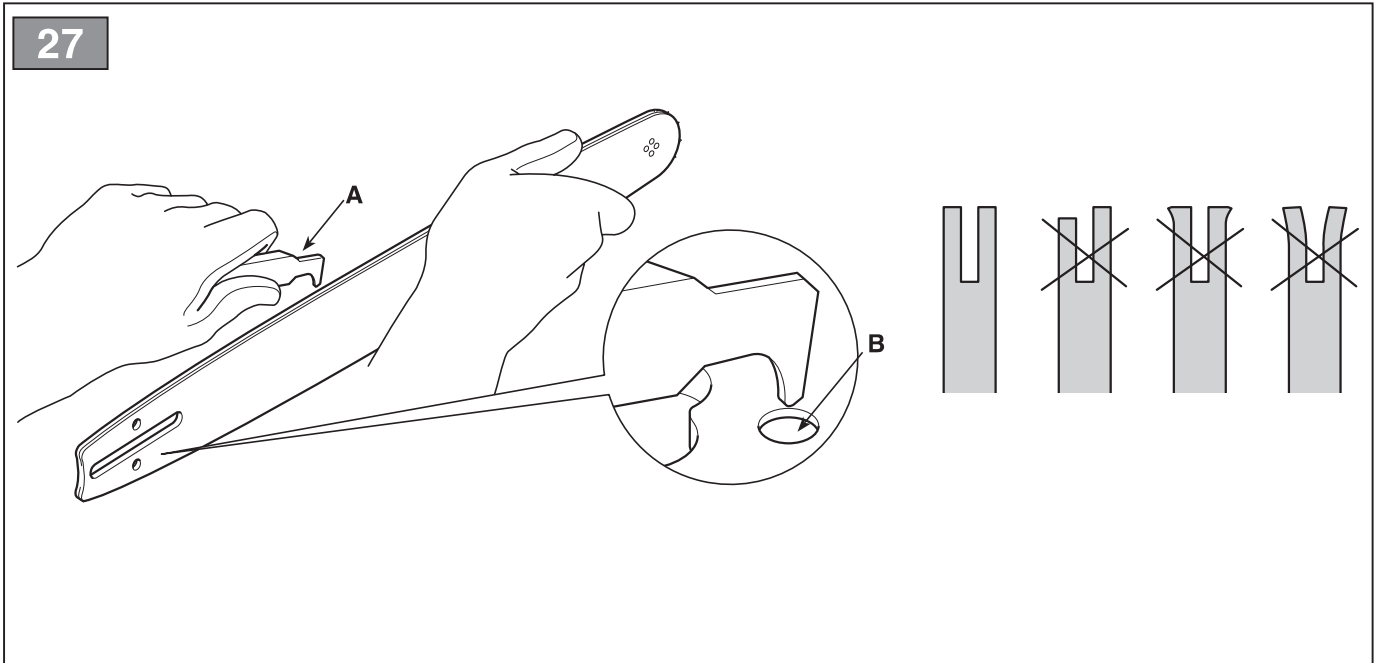
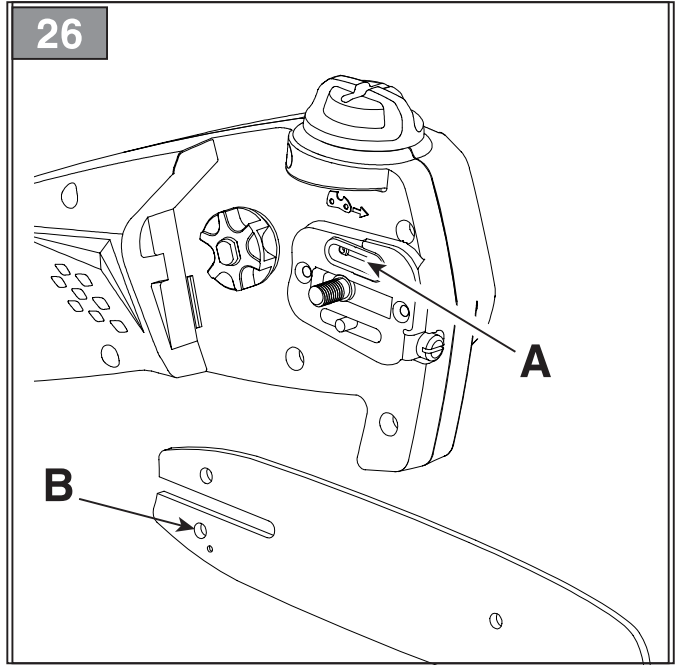
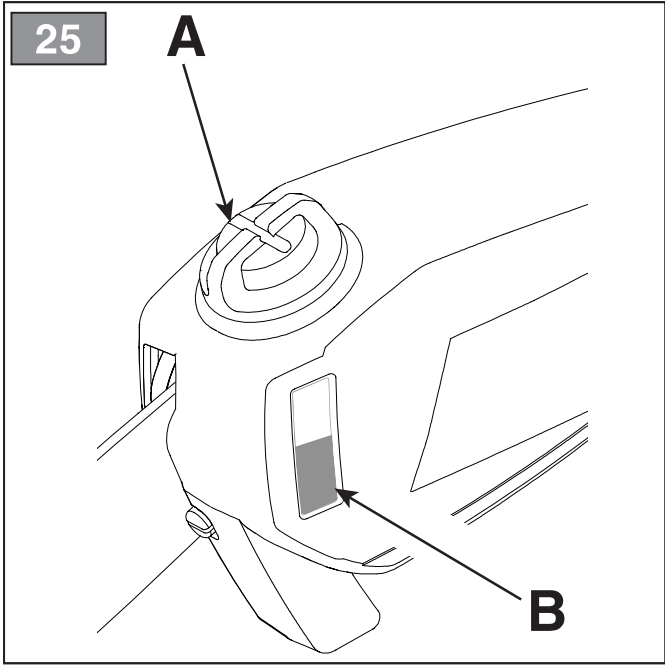














INDHOLDSFORTEGNELSE


1. GENERELLE OPLYSNINGER	1	15.3 Sværd og kæder	18
2. SIKKERHEDSFORSKRIFTER	2	15.4 Batterirygsæk.....	18
3. KEND DIN MASKINE	6	15.5 Batterisimulator.....	18
3.1 Beskrivelse af maskinen og dens tilsigtede anvendelse	6		
3.2 Sikkerhedsmærkning	6		
3.3 Typeskilt	7		
3.4 Hovedkomponenter.....	7		
4. MONTERING.....	7		
4.1 Montering af komponenter	8		
4.2 Montering af sværdet og kæden	8		
4.3 Montering af beskæreren	8		
4.4 Forlængelse af beskæreren	8		
4.5 Afmontering af beskæreren.....	8		
4.6 KLARGØRING AF BATTERIRYGSÆKKEN (hvis relevant) .	9		
5. BETJENINGSORGANER	9		
5.1 Sikkerhedsknap (til- og frakoblingsanordning)	9		
5.2 Hastighedsregulator.....	9		
5.3 Startspærre	9		
6. BRUG AF MASKINEN	9		
6.1 Klargøring	9		
6.2 Sikkerhedskontroller	10		
6.3 Start	10		
6.4 Kørsel.....	11		
6.5 Tips til brugen	11		
6.6 Standsning	12		
6.7 Efter brug	12		
7. ALMINDELIG VEDLIGEHOLDELSE.....	12		
7.1 Generelle oplysninger	12		
7.2 Batteri	13		
7.3 Fyldning af tank til kædeolie	13		
7.4 Rengøring	14		
7.5 kædestopelement	14		
7.6 Smørehuller i maskinen og i sværdet ..	14		
7.7 Fastgøringsskrue og -møtrikker.....	14		
8. EKSTRAORDINÆR VEDLIGEHOLDELSE. 14			
8.1 Kædehjul.....	14		
8.2 Vedligeholdelse af kæden	14		
8.3 Vedligeholdelse af sværdet	14		
9. OPMAGASINERING.....	15		
9.1 Opmagasinerings af maskinen	15		
9.2 Opmagasinerings af batteriet.....	15		
10.FLYTNING OG TRANSPORT	15		
11.SERVICE OG REPARATIONER	15		
12.GARANTIDÆKNING	15		
13.TABEL FOR VEDLIGEHOLDELSE	16		
14.PROBLEMER OG DERES LØSNING	16		
15.EKSTRAUDSTYR	18		
15.1 Batterier	18		
15.2 Batterioplader	18		

1. GENERELLE OPLYSNINGER

1.1 SÅDAN LÆSES BRUGSANVISNINGEN

Visse afsnit i manualen indeholder oplysninger af særlig vigtighed med hensyn til sikkerhed eller funktion. Disse oplysningerne angives efter disse kriterier:

BEMÆRK eller **VIGTIGT** *Indeholder detaljer eller yderligere uddybning af forudgående angivelser for at undgå beskadigelse af maskinen, materielle skader eller kvæstelser.*

Symbolet  angiver en fare. Manglende overholdelse af advarslerne kan medføre risiko for personskade og/eller skader på tredjepart eller på materiel.

Afsnittene som er fremhævede med en grå ramme, angiver valgfri funktioner, som ikke er tilgængelige på alle de dokumenterede modeller i denne vejledning. Kontrollér om den pågældende funktion findes på din egen model.

Samtlige retningsangivelser "for", "bag", "højre" og "venstre" skal forstås i forhold til brugerens arbejdsposition.

1.2 HENVISNINGER

1.2.1 Figurer

Figurerne i denne vejledning er nummererede 1, 2, 3 osv. Komponenterne i figurerne er mærket med bogstaverne A, B, C osv. En henvisning til komponent C i figur 2 vil blive angivet med teksten: "Se Fig. 2.C" eller blot "(Fig. 2.C)". Figurerne er udelukkende beregnet til illustrationsformål. De faktiske

komponenter kan være anderledes end hvad der er angivet på tegningerne.

1.2.2 Overskrifter

Brugsanvisningen er opdelt i kapitler og afsnit. Overskriften til afsnittet "2.1 Træning" er en undertitel til "2. Sikkerhedsforskrifter". Henvisninger til overskrifter eller afsn. er angivet med forkortelserne kap. eller afsn. og deres tilhørende nummer. Eksempel: "kap. 2" eller "afsn. 2.1".

2. SIKKERHEDSFORSKRIFTER

2.1 GENERELLE SIKKERHEDSANVISNINGER VED BRUG AF ELEKTRISK VÆRKTØJ

 **ADVARSEL** Læs sikkerhedsanvisningerne og brugsanvisningen helt igennem. Manglende overholdelse af sikkerheds- og/eller brugsanvisningerne kan være årsag til elektrisk stød, brand og/eller alvorlige kvæstelser.

Opbevar alle sikkerheds- og brugsanvisninger for at kunne bruge dem i fremtiden.

Udtrykket "elektrisk værktøj", som er nævnt i brugsanvisningen, betegner Deres batteridrevne apparat (uden kabel).

1) Sikkerhed i arbejdsområdet

- a) **Hold arbejdsområdet rent og godt belyst.** Et snavset og/eller rodet område forøger muligheden for ulykker.
- b) **Det elektriske værktøj må ikke anvendes i eksplosionsfarlige miljøer, i nærvær af brandfarlige væsker, gas eller støv.** Elektrisk værktøj producerer gnister, som kan antænde støv eller dampe.
- c) **Når et elektrisk værktøj tages i brug, skal børn og andre personer holdes på afstand.** Distraction kan medføre, at herredømmet mistes.

2) Elektrisk sikkerhed

- a) **Undgå at komme i kontakt med jordforbundne flader, såsom rør, radiatorer, komfurer og køleskabe.** Risikoen for elektrisk stød forøges, hvis kroppen er i kontakt med objekter, som er stel- eller jordforbundet.
- b) **Elektrisk værktøj må ikke udsættes for regn eller våde miljøer.** Vand,

der trænger ind i et elektrisk værktøj, forøger risikoen for elektrisk stød.

3) Personlig sikkerhed

- a) **Vær forsigtig, pas på, hvad De gør, og vær fornuftig, når De bruger et elektrisk værktøj. Anvend ikke det elektriske værktøj, når De er træt eller under påvirkning af alkohol, euforiserende stoffer eller medicin.** En kortvarig distraction under anvendelse af et elektrisk værktøj kan medføre alvorlige kvæstelser.
- b) **Anvend beskyttelsestøj. Bær altid beskyttelsesbriller.** Anvendelse af personlige værnemidler, såsom støvmasker, skridsikre sko, beskyttelseshjelm eller høreværn, reducerer muligheden for kvæstelser.
- c) **Undgå utilsigtet start. Kontrollér, at apparatet er slukket, inden De indsætter batteriet, eller inden De tager fat i eller transporterer det elektriske værktøj.** At transportere et elektrisk værktøj med en finger, der sidder på afbryderen, eller at montere batteriet med afbryderen i positionen "ON", forøger muligheden for ulykker.
- d) **Fjern alle nøgler og/eller justeringsværktøjer, inden De tænder det elektriske værktøj.** En nøgle eller andet værktøj, der forbliver i kontakt med en roterende del, kan medføre kvæstelser.
- e) **Sørg for ikke at miste balancen. Hold altid en god balance og fodfæste.** Dette sikrer et bedre herredømme over det elektriske værktøj i uventede situationer.
- f) **Tag egnet tøj på. Bær ikke blafrende tøj eller juveler. Hold hår, tøj og handsker i passende afstand fra de bevægelige dele.** Løstsiddende tøj, smykker eller langt hår sætte sig fast i de bevægelige dele.
- g) **Kontrollér, at eventuelt udstyr, som skal sluttes til systemer til fjernelse og opsamling af støv, er tilsluttet og benyttes korrekt.** Brug af dette udstyr kan begrænse de risici, som er forbundet med støvet.

4) Brug og beskyttelse af det elektriske værktøj

- a) **Det elektriske værktøj må ikke overbelastes. Anvend et elektrisk værktøj, der er egnet til arbejdet.** Et egnet elektrisk værktøj udfører sit arbejde bedst og på sikreste vis ved den hastighed, det er konstrueret til.
- b) **Anvend ikke det elektriske værktøj, hvis afbryderen ikke er i stand til at starte og standse det normalt.** Et elektrisk

værktøj, som ikke kan betjenes ved hjælp af en afbryder, er farligt og skal repareres.

- c) **Fjern akkumulatoren fra dens rum, inden der udføres en hvilken som helst justering eller udskiftning af tilbehør, eller inden det elektriske værktøj stilles på plads.** Disse forebyggende sikkerhedsforanstaltninger reducerer risikoen for utilsigtet start af det elektriske værktøj.
 - d) **Placér de elektriske værktøjer, som ikke er i brug, utilgængeligt for børn, og tillad ikke, at det elektriske værktøj betjenes af personer, som ikke er fortrolige med værktøjet og denne brugsanvisning.** Elektriske værktøjer er farlige, når de kommer i hænderne på uerfarne brugere.
 - e) **Sørg for en egnet vedligeholdelse af elektriske værktøjer. Kontrollér, at de bevægelige dele er placeret korrekt og kan bevæge sig frit. Kontrollér i øvrigt, at der ikke er revner i delene og/eller enhver anden tilstand, som kan påvirke det elektriske værktøjs funktion. Er der skader ved det elektriske værktøj, skal det repareres, før det anvendes.** Mange ulykker skyldes utilstrækkelig vedligeholdelse.
 - f) **Hold klippekomponenterne skarpe og rene.** En god vedligeholdelse af de skærende dele, hvor skærene holdes skarpe, gør dem mindre tilbøjelige til at sætte sig fast og gør dem nemmere at styre.
 - g) **Det elektriske værktøj og det pågældende tilbehør skal anvendes i henhold til de leverede anvisninger under hensyntagen til arbejdsbetingelserne og den type arbejde, der skal udføres.** Anvendelse af et elektrisk værktøj til operationer, det ikke er beregnet til, kan medføre risikosituationer.
- 5) **Brug og forholdsregler ved brug af batteridrevne værktøjer**
- a) **Oplad kun med den oplader som er angivet af producenten.** En oplader som er egnet til en type batteri kan forårsage brandrisiko, hvis den anvendes til andre batterityper.
 - b) **Anvend kun elektrisk værktøj med de batterier som specifikt er angivet.** Brug af enhver anden type batteri kan forårsage risiko for læsioner og brand.
 - c) **Når batteriet ikke er i brug, skal det opbevares langt fra andre metalgenstande herunder clips, penge, nøgler, søm, skruer eller andre**

små metalgenstande, som kan skabe en forbindelse mellem de to klemmer. Kortslutning af batteriets klemmer kan forårsage forbrændinger eller brand.

- d) **Hvis batteriet er i dårlig stand, kan det lække væske: undgå enhver kontakt med denne. Hvis man ved et uheld kommer til at røre væsken, skal man omgående skylle med vand. Der opsøges omgående læge, hvis væsken kommer i øjnene.** Væskeudslip fra batteriet kan medføre irritation eller forbrændinger.

6) Service


- a) **Det elektriske værktøj skal udelukkende repareres af kvalificeret personale under anvendelse af originale reservedele.** Herved er det muligt at opretholde det elektriske værktøjs sikkerhed.

2.2 SÆRLIGE SIKKERHEDSREGLER FOR ELEKTRISKE KÆDESAVE OG SAVE

- **Sørg for at holde alle kropsdele i god afstand fra kæden, mens kædesaven er i brug. Kontrollér inden start af kædesaven, at kæden ikke er i kontakt med nogen genstand.** Et øjeblikvis uopmærksomhed i forbindelse med brug af kædesaven kan medføre, at tøj eller kropsdele fanges af kæden.
- **Højre hånd skal altid holde fast omkring det bageste håndtag, og venstre hånd skal holde fast omkring det forreste håndtag.** Hold altid kædesaven på denne måde. Hvis der byttes om på hændernes placering, øges risikoen for ulykker.
- **Det elektriske værktøj må kun holdes gennem de isolerede dele i håndtagene. I modsat fald er der risiko for, at kæden kommer i kontakt med skjulte kabler.** En eventuel kontakt mellem kæden og et spændingsførende kabel kan medføre, at der overføres elektrisk spænding til redskabets metaldele, hvilket vil kunne udsætte brugeren for elektrisk stød.
- **Anvend beskyttelsesbriller og høreværn. Det anbefales at bære andre former for værnemidler til hoved, hænder og fødder.** Bær beskyttelsestøj, som er i stand til at begrænse risikoen for kvæstelser som følge af flyvende splinter og utilsigtet kontakt med kæden.
- **Brug ikke kædesaven, når De er klatret op i et træ.** Der er risiko for kvæstelser, hvis De bruger kædesaven, mens De befinder Dem oppe i et træ.
- **Sørg altid for, at fødderne står stabilt. Brug kun kædesaven, når De står**

på et fast, sikkert og plant underlag.

Glatte eller ustabile underlag (såsom stiger) kan medføre, at De mister balancen eller herredømmet over kædesaven.

- **Ved opskæring af en gren, som er i spænd, er det nødvendigt at være opmærksom på risikoen for tilbageslag.** Når fibrene i træet giver efter, kan grenen, som er i spænd, vippe tilbage og ramme Dem og/eller kædesaven, så De mister balancen og/eller herredømmet over kædesaven.
- **Vær meget forsigtig i forbindelse med opskæring af buske eller unge træer.** Tynde materialer kan sætte sig fast i kæden og slynges i Deres retning og/eller få Dem til at miste balancen.
- **Sluk kædesaven, og transportér den ved at holde fast i det forreste håndtag. Hold kædesaven i god afstand fra kroppen. Sæt skeden over sværdet i forbindelse med transport eller opbevaring af kædesaven.** Håndtér kædesaven korrekt for at reducere risikoen for utilsigtet kontakt med den bevægelige kæde.
- **Overhold anvisningerne vedrørende smøring, kædens spænding og reservedele.** En kæde med forkert spænding og en forkert smurt kæde, kan gå i stykker, hvilket øger risikoen for tilbageslag.
- **Hold håndtagene rene, tørre og frie for olie og smørefedt.** Håndtag, som er fedtede af smørefedt eller olie, er glatte og medfører, at herredømmet mistes.
- **Skær kun træ. Brug ikke kædesaven til andre formål. Brug for eksempel ikke kædesaven til skæring af plastmaterialer, byggematerialer eller materialer, som ikke er træ.** Anvendelse af kædesaven til andre formål, end den er beregnet til, kan medføre faresituationer.
- **Der kan lokalt være fastsat en minimumsaldersgrænse for brug af maskinen.**
-  Langvarig udsættelse for vibrationer kan medføre skader og neurovaskulære forstyrrelser (nærmere betegnet: "Raynaud's fænomen" eller "hvide fingre"), specielt hos personer, der lider af kredsløbsforstyrrelser. Symptomerne, som kan involvere hænder, håndled og fingre, viser sig som tab af følsomhed, sløvhed, kløen, smerter, affarvning og ændring i hudens struktur. Disse virkninger kan forstærkes af en lav rumtemperatur og/eller et overdrevent greb på håndtagene. Så snart symptomerne viser sig, reducer da maskinens anvendelsestid, og kontakt en læge.
- **Hold pauser og skift arbejdsstilling med jævne mellemrum.**

- U hensigtsmæssig vedligeholdelse, brugen af uegnede reservedele eller ændring af sikkerhedsanordningerne kan medføre skader på anordningen og forårsage alvorlige kvæstelser for brugeren.
- Foretag rengøring og vedligeholdelse, før maskinen henstilles efter brug.
- Hvis maskinen har fået et slag eller er faldet ned, skal du sikre dig, at den er i god stand, før du starter den.
- Fjern grenene i stykker.
- Pas på grene der, når de er skåret, kan ramme brugeren og grene, som risikerer at slå tilbage når de rammer jorden.

2.3 ÅRSAGER TIL TILBAGESLAG OG FORHOLDSREGLER FOR BRUGEREN

Tilbageslag kan ske, når sværdets spids eller ende møder en genstand, eller når træet strammer til og blokerer kæden under skæringen.

Kontakt med enden kan i visse tilfælde medføre en bevægelse i modsat retning, som skubber sværdet opad og tilbage imod brugeren.

Hvis kæden blokeres langs sværdets øverste del, kan kæden presses lynhurtigt tilbage imod brugeren.

I begge disse tilfælde mister brugeren herredømmet over saven med risiko for alvorlige kvæstelser. Sikkerheden afhænger ikke kun af savens indbyggede sikkerhedsanordninger.

Kædesavens bruger skal iværksætte en række foranstaltninger for at undgå risici for ulykker eller kvæstelser under arbejdet. Tilbageslaget er udtryk for forkert brug af værktøjet og/eller forkerte procedurer eller betingelser og kan undgås ved overholdelse af følgende forskrifter:

- **Hold kædesaven stille med begge hænder: alle fingrene skal holdes fast omkring kædesavens håndtag. Sørg for at holde kroppen og armene på en måde, som gør det muligt at modstå kraften fra eventuelle tilbageslag.** Brugeren har mulighed for at kontrollere tilbageslagets kraft, hvis de fornødne foranstaltninger er blevet iværksat. Hold kædesaven godt fast.
- **Stræk ikke armene for meget, og skær ikke over skulderhøjde.** Herved undgås utilsigtet kontakt med enderne, og der sikres et bedre herredømme over kædesaven i uventede situationer.
- **Anvend udelukkende de sværd- og kædetyper, som er angivet af producenten.** Brug af uegnede reservesværd

og -kæder kan skabe tilbageslag.
Endvidere kan kæden beskadiges.

- **Overhold producentens instruktioner vedrørende slibning af kæden og vedligeholdelse af kædesaven.** En reduktion af dybden øger risikoen for tilbageslag.

- **Anvendelsesteknikker for den elektriske kædesav (batteridrevne)**
Overhold altid sikkerhedsanvisningerne og anvend de skæreteknikker, der er bedst egnet til det type arbejde, som skal udføres, i overensstemmelse med de anvisninger og de eksempler, der er angivet i brugsanvisningerne.

- **Sikkerhed under flytning af den elektriske (batteridrevne) kædesav**

Hver gang maskinen skal flyttes eller transporteres, skal de:

- Slukke motoren, vente til kæden er standset og koble maskinen fra lysnettet (tag batteriet ud af lejet);
- Sætte sværdbeskytteren på;
- Tage fat i maskinen udelukkende i håndtagene og rette sværdet i modsat retning i forhold til køreretningen.

Når maskinen transporteres med et køretøj, skal den placeres således, at den er fuldstændigt fastgjort, og at den ikke udgør fare for nogen.

- **Gode råd til nybegyndere**

Når man for første gang skal fælde et træ eller opskære grene, er det hensigtsmæssigt:

- at gennemgå en specifik træning omkring brugen af denne type udstyr;
- at læse sikkerheds- og brugsanvisningerne i denne manual omhyggeligt;
- at træne på træstubbe, der ligger på jorden eller er fastgjort til arbejdsbukke, med henblik på at opnå den nødvendige fortrolighed med maskinen og med de mest hensigtsmæssige skæreteknikker.

- **Håndtering og korrekt anvendelse af batteridrevne elektriske værktøjer**

- a) Kontrollér at apparatet er slukket, inden du sætter batteriet i. Indsættelse af et batteri i et tændt elektrisk apparat kan medføre ulykker.
- b) Batterierne må kun oplades ved hjælp af batteriopladere, som er anbefalet af producenten. En batterioplader er som regel specifikt beregnet til en bestemt type batteri, og der er risiko for brand, hvis den bruges med andre typer batterier.
- c) Anvend kun de batterier, der specifikt er beregnet til dit værktøj. Anvendelse af andre batterier kan medføre kvæstelser og brandfare.

- d) Hold batteriet væk fra papirklips, mønter, nøgler, søm, skruer og andre mindre metalgenstande, som kan skabe kortslutning mellem batteriklemmerne, når batteriet ikke er i brug. En kortslutning mellem batteriklemmerne kan medføre forbrændinger eller brandfare.
- e) Et batteri i dårlig tilstand kan resultere i udslip af væske. Undgå kontakt med denne væske. I tilfælde af utilsigtet kontakt skylles med vand. Søg læge, hvis væsken kommer i kontakt med øjnene. Væskeudslip fra batteriet kan medføre hudirritation eller forbrændinger.
- f) Kontrollér, at akkumulatorens tilstand er god, og at der ikke er tegn på beskadigelse. Maskinen må ikke bruges sammen med en beskadiget eller nedslidt akkumulator.

2.4 MILJØBESKYTTELSE

Miljøbeskyttelsen er et relevant aspekt, som bør have høj prioritet under anvendelse af maskinen - dette vil gavne både vores fællesskab med andre mennesker og det miljø, vi lever i.

- Undgå at være til gene for nabolaget. Brug kun maskinen på fornuftige tider (ikke tidligt om morgenen eller sent om aftenen/natten, når der kan være til gene for de nærmeste omgivelser).
- Kæden smøres med olie, og under arbejdet vil der altid være en mængde olie, der går spildt i miljøet. Anvend derfor kun biologisk nedbrydelige olietyper, der er specifikt beregnet til denne type anvendelse. Anvendelse af mineralsk olie eller motorolie medfører alvorlige skader på miljøet.
- Overhold nøje de lokale bestemmelser hvad angår bortskaffelse af emballage, slidte dele og andre komponenter, som kan påvirke miljøet. Disse typer affald må ikke bortskaffes sammen med det almindelige husholdningsaffald, men skal indleveres særskilt til egnede genbrugsstationer, som vil sørge for genanvendelse af materialerne.
- Overhold nøje de lokale bestemmelser vedrørende bortskaffelse af restmaterialet efter brug.
- Efter endt levetid må maskinen ikke efterlades i naturen. Henvend dig til din lokale genbrugsstation for bortskaffelse i henhold til de gældende lokale bestemmelser.



Elektriske apparater må ikke bortskaffes sammen med husholdningsaffald. I følge det europæiske direktiv 2012/19/EU om bortskaffelse af elektriske og elektroniske apparater og dets genanvendelse i henhold til de nationale bestemmelser, skal elektriske apparater efter endt levetid indsamles

separat med det formål at kunne genanvendes på en miljøforsvarlig måde. Hvis elektriske apparater bortskaffes direkte på losseplads eller i terræn, kan skadelige stoffer sive ned til grundvandet og trænge ind i fødekæden med risiko for menneskers sundhed og velvære. Yderligere oplysninger om bortskaffelse af dette produkt kan fås hos de lokale myndigheder for bortskaffelse af husholdningsaffald eller hos din forhandler.



Når batterierne er udtjente, skal de bortskaffes på en miljøvenlig måde. Batteriet indeholder materiale, som er skadeligt for jer og for miljøet. Det skal fjernes og bortskaffes særskilt på en genbrugsstation, som tager imod litium-ion-batterier.



Affaldssortering af produkter og brugt emballage sikrer, at materialer kan genbruges og genanvendes. Brug af genbrugte materialer hjælper med at forhindre miljøforurening og reducerer efterspørgslen efter råmaterialer.

3. KEND DIN MASKINE

3.1 BESKRIVELSE AF MASKINEN OG DENS TILSIGTEDE ANVENDELSE

Denne maskine er skovudstyr og mere præcist en batteridrevet kædesav til beskæring.

Maskinen består grundlæggende af en batteridrevet motor og af et sværd, som overfører motorens bevægelse til en kæde med tænder, der fungerer som sav.

Brugeren skal holde maskinen med begge hænder og kan ved hjælp af det forreste og bagerste håndtag betjene de vigtigste betjeningsanordninger samtidig med, at der holdes en sikker afstand til skæreanordningen.

3.1.1 Tilsigtet brug

Denne maskine er designet og fremstillet til:

- Opskæring af grene i en størrelse, der er egnet til sværdets længde eller genstande af træ med lignende egenskaber;
- kun at blive brugt af én bruger.

3.1.2 Utilsigtet brug

Enhver anden brug end den ovenfor beskrevne kan være farlig og risikere at medføre kvæstelser

og/eller materielle skader. Uegnet brug er for eksempel følgende (men ikke udelukkende):

- trimning af hække;
- graveringsarbejde;
- udskæring af platforme, kasser og emballage i almindelighed;
- udskæring af møbler eller andet, som kan indeholde søm, skruer og andre komponenter af metal;
- udførelse af slagteriarbejde;
- anvendelse maskinen til at skære andre materialer end træ (plastmaterialer eller byggematerialer);
- anvendelse af maskinen som løftestang til at løfte, flytte eller at brække genstande;
- anvendelse af en blokeret maskine på faste støtter;
- brug af skæreredskaber som afviger fra dem anført i tabellen "tekniske data". Risiko for sår og snit;
- når maskinen anvendes af flere brugere.

VIGTIGT Uegnet brug af maskinen medfører, at garantien bortfalder. Endvidere ophører producentens ansvar, hvilket betyder, at brugeren selv er ansvarlig for eventuelle udgifter som følge af skader eller kvæstelser på sig selv eller andre personer.

3.1.3 Brugere

Denne maskine er tilsigtet almindelige brugere, dvs. ikke professionelle operatører. Maskinen er beregnet til "hobbybrug".

3.2 SIKKERHEDSMÆRKNING

Maskinen er mærket med forskellige symboler (Fig. 2).

Symbolerne skal huske brugeren på de handlinger, som skal udføres for at benytte maskinen på sikker vis.

Symbolernes betydning:



Advarsel! Læs anvisningerne, inden maskinen anvendes.



Advarsel! Hvis denne maskine anvendes ukorrekt, kan den være farlig for brugeren og andre.



Fare! Må ikke udsættes for regn eller fugt.



Fare! Tag altid handsker på, når kædesaven betjenes.



Advarsel! Nedfaldende genstande. Hold andre personer på stedet på sikker afstand.



Fare! Elektrisk stød Hold en afstand på mindst 15 m til ophængte elkabler.



Fare! Hav altid hovedværn på.



Fare! Vær altid iført skridsikkert fodtøj.



Fare! Vær iført høreværn og beskyttelsesbriller.



Fare! Bær beskyttelsestøj.

VIGTIGT Hvis mærkaterne er blevet ødelagt eller er ulæselige, bør de udskiftes. Ret henvendelse til dit autoriserede servicecenter for at få udleveret nye mærkater.

3.3 TYPESKILT

Typeskiltet indeholder de følgende data (Fig. 1):

1. Lydeffektniveau
2. CE- overensstemmelsesmærkning
3. Fremstillingsmåned/-år
4. Type af maskine
5. Serienummer
6. Fabrikantens navn og adresse
7. Varenummer
8. Forsyningsspænding

Skriv maskinens identifikationsoplysninger i felterne på etiketten på indersiden af forsiden.

VIGTIGT Anvend identifikationsdata på typeskiltet hver gang der rettes henvendelse til det autoriserede servicecenter.

VIGTIGT Eksemplet på overensstemmelseserklæringen findes på de sidste sider i denne manual.

3.4 HOVEDKOMPONENTER

Maskinen er konstrueret af følgende hovedkomponenter, som har følgende funktioner (Fig. 1):

- A. **Motor:** driver kniven.
- B. **Stang med betjeningsknapper:** her sidder betjeningen til accelerationen.
- C. **Bagerste håndtag:** støttehåndtag som sidder bag på stangen med betjeningsknapper.
- D. **Forreste håndtag:** støttehåndtag som sidder på stangen med betjeningsknapper.
- E. **Beskæringsmaskine:** som er beregnet til afgrening og kronetynding af træer.
- F. **Seleværk:** stofremme som føres over skuldrene og hjælper med at holde maskinens vægt under arbejdet.
- G. **Sværd:** holder og fører kæden.
- H. **Kæde:** den skærende del som består af led som trækkes, der er udstyret med små skær kaldet "tænder", som er forbundet til hinanden med nitter.
- I. **Fangelement:** sikkerhedsanordning som forhindrer ukontrolleret bevægelse af kæden i tilfælde af at den går i stykker eller løsner sig.
- J. **Sværdbeskytter:** skærm der dækker kædesavens sværd under flytning, transport og opmagasinering af maskinen.
- K. **Batteri:** (hvis det ikke følger med maskinen, se kap 15.1 "ekstraudstyr"): enhed som leverer strøm til apparatet: dets egenskaber og brugsanvisninger er beskrevet i en særskilt manual.
- L. **Batterilader** (ekstraudstyr, afsnit 15.2) enhed som bruges til at oplade batteriet: dens egenskaber og brugsanvisninger er beskrevet i en særskilt manual. Der fås to modeller af batterioplader: **L1** (hurtig batterioplader); **L2** (standard batterioplader).
- M. **Batterirygsæk** (ekstraudstyr, afsnit 15.4): enhed, der kan holde batterierne.
- N. **Forbindelseskabel:** kabel som forbinder maskinen til batterirygsækken.
- O. **Batterisimulator** (ekstraudstyr, afsnit 15.5): enhed, som gør det muligt at bruge batterirygsækken, når den er indsat i lejet på maskinen.

4. MONTERING

⚠ Sikkerhedsforskrifterne, som skal følges, er beskrevet i kap. 2. Disse forskrifter skal følges nøje for at undgå alvorlige risici eller farer.

Af hensyn til opbevaring og transport er visse af maskinens komponenter ikke monterede på fabrikken. Disse komponenter skal monteres efter fjernelse af emballagen, som beskrevet i vejledningen.

⚠ Udpakningen og den endelige montering skal udføres på en jævn og stabil overflade, hvor der er tilstrækkelig plads til at flytte maskinen og emballagen ved brug af passende redskaber. Tag ikke maskinen i brug før instruktionerne i afsnittet "MONTERING" er fuldførte.

4.1 MONTERING AF KOMPONENTER

Alle nødvendige dele til monteringen findes i emballagen.

4.1.1 Udpakning

1. Åbn emballagen forsigtigt for ikke at risikere at tabe enkeltdele
2. Læs dokumentationen i kassen, inklusiv denne vejledning.
3. Tag alle ikke-monterede enkeltdele ud af kassen.
4. Tag maskinen ud af emballagen.
5. Bortskaf kasse og emballage i overensstemmelse med de lokale bestemmelser.

4.2 MONTERING AF SVÆRDET OG KÆDEN

⚠ Bær altid stærke arbejdshandsker, når De håndterer sværdet og kæden. Udvis maksimal opmærksomhed under samling af sværdet og kæden for ikke at forringe maskinens sikkerhed og effektivitet. I tvivlstilfælde bør du kontakte forhandleren.

⚠ Udfør alle indgreb efter at have taget batteriet ud.

1. Skru håndgrebet af (Fig. 3.A) og fjern kædeskærmen (Fig. 3.B) således at du får adgang til kædehjulet og sværdets sæde.
2. Montér sværdet (Fig. 4.A) ved at indsætte tappen (Fig. 4.B) i det aflange hul (Fig. 4.C) og skubbe mod maskinens bagende.
3. Montér kæden rundt om kædehjulet (Fig. 5.A) og langs sværdet og vær opmærksom på omdrejningsretningen (Fig. 5.B).



Køretretning
for kæden

Hvis spidsen af sværdet har et næsehjul, skal du sikre, at kædens drivled er indsat korrekt i hullerne i næsehjulet (Fig. 6).

4. Kontrollér at kædestrammeren (Fig. 5.C) er indsat korrekt i hullet på sværdet. I modsat fald skal du skrue på kædestrammerens skrue (Fig. 5.D), indtil stiften sidder helt ind i hullet.

5. Montér skærmen igen uden at stramme drejeknappen helt.
6. Stil på kædestrammerens skrue (Fig. 5.D) indtil kæden er korrekt strammet (Fig. 7).
7. Fastspænd drejeknappen, mens sværdet holdes løftet (Fig. 8.A).

4.2.1 Kontrol af kædens spændingstilstand

Kontrollér, at kæden er strammet. Kæden er korrekt strammet, når leddene ikke falder ud af føringen, hvis du tager fat i kæden midtvejs på sværdet (Fig. 7)

4.3 MONTERING AF BESKÆREREN

⚠ Udfør alle indgreb efter at have taget batteriet ud.

- Indsæt betjeningsstangen (Fig. 9.A) i beskæreren (Fig. 9.B).
- Før kraven (Fig. 9.C) opad og drej den med uret, indtil den er helt låst.

⚠ Kontrollér jævnligt samlestykkerne for at sikre, at der er ordentligt strammede.

4.4 FORLÆNGELSE AF BESKÆREREN

Løsn håndgrebet (Fig. 10.A) i retningen vist med pilen - åben hængelås;
• træk eller skub stangen (Fig. 10.B) indtil den ønskede længde er nået;
• når indstillingen er udført, skal håndgrebet strammes til i retningen vist med pilen - låst hængelås.

⚠ Kontrollér jævnligt samlestykkerne for at sikre, at der er ordentligt strammede.

4.5 AFMONTERING AF BESKÆREREN

- For at afmontere beskæreren (Fig. 9.B) støttes betjeningsstangen (Fig. 9.A) på jorden, kraven løsnes (Fig. 9.C) og beskæreren afmonteres.

4.6 KLARGØRING AF BATTERIRYGSÆKKEN (HVIS RELEVANT)

- Batterirygssækkene leveres færdigmonteret (Fig. 1.M) og kan frigøres fra selerne (Fig. 11) og transporteres i hånden. For at frigøre batterirygssækken skal du trykke på de to knapper for oven (Fig. 11.A). Batterirummene sidder på begge sider af rygssækken (Fig. 12). På højre side af rygssækken er der:
- stik til ledningen (Fig. 13.A)
 - batterivælger (Fig. 13.B)
 - et USB-stik til opladning af andre enheder (fx mobiltelefoner) (Fig. 13.C)
- For at undgå at have et løst kabel er der passager på begge sider og i det bageste område, hvor strømkablet kan føres igennem.

5. BETJENINGSORGANER

5.1 SIKKERHEDSKNAP (TIL- OG FRAKOBLINGSANORDNING)



Tryk på denne knap (Fig. 14.C) aktiverer og inaktiverer maskinens elektriske kredsløb, og den tilsvarende lysdiode tænder (Fig. 14.D).



En tændt lysdiode: maskinens elektriske kredsløb er aktivt. Maskinen er klar til brug. Begge lysdioder er tændt: maskinen er i drift.

Dioder slukkede: det elektriske kredsløb er fuldstændig afbrudt.

VIGTIGT *Man må aldrig holde fingeren på knappen under flytning for at undgå utilsigtet start.*



Ikonet "Advarsel" (Fig. 14.E) tænder, hvis maskinen er fejlramt (se Fejlfindingstabellen, afsnit 14).

5.2 HASTIGHEDSREGULATOR

Hastighedsregulatoren (Fig. 14.A) gør det muligt at få kæden til at dreje. Det er kun muligt at trykke på hastighedsregulatoren (Fig. 14.A), hvis der samtidig trykkes på hastighedsregulatorens startspærre (Fig. 14.B).

5.3 STARTSPÆRRE

Startspærren (Fig. 14.B) gør det muligt at trykke på hastighedsregulatoren (Fig. 14.A).

6. BRUG AF MASKINEN

⚠ Sikkerhedsforskrifterne, som skal følges, er beskrevet i kap. 2. Disse forskrifter skal følges nøje for at undgå alvorlige risici eller farer.

VIGTIGT *For vejledning vedrørende motoren og batteriet (hvis monteret) henvises til de respektive instruktionsbøger.*

6.1 KLARGØRING

Før arbejdet startes er det nødvendigt at udføre en række kontroller og handlinger for at sikre, at arbejdet udføres hensigtsmæssigt og under sikre forhold.

6.1.1 Kontrol af batteriet

- Før brugen (hver gang):
 - kontrollér batteriets ladetilstand i henhold til anvisningerne i batteriets brugsanvisning.

6.1.2 Brug af bæreselen

⚠ Maskinen skal altid være fastgjort til bæreselen, når den anvendes sammen med forlængerstangen. Kontrollér hyppigt, at lyn-frakoblingsindretningen er effektiv, således at maskinen hurtigt kan frigøres fra selerne i risikosituationer.

Bæreselen skal tages på, inden maskinen forbindes ved sin kobling, og remmene skal justeres under hensyntagen til brugerens højde og kropsbygning.

- Remmen (Fig. 15.A) skal føres over venstre skulder, hen imod højre side.
- Fastspænd karabinhagen (Fig. 15.B) til holderen på betjeningsstangen.
- Hvis det er nødvendigt, frigør spændet (Fig. 15.C) for at tage maskinen af selen.

6.1.3 Påfyldning af kædeolie

Før maskinen tages i brug, skal der påfyldes kædeolie. Se måden og forholdsreglerne vedr. påfyldning af olie (i afsnit 7.3).

6.1.4 Kontrol af kædens spændingstilstand

⚠ Samtlige operationer skal udføres, mens motoren er slukket.

Kontrollér, at kæden er strammet. Kæden er korrekt strammet, når leddene ikke falder ud af føringen, hvis du tager fat i kæden midtvejs på sværdet (Fig. 7).

Sådan reguleres kædens stramning:

1. løsn skærmens drejeknap (Fig. 3.A).
2. Stil på kædestrammerens skrue (Fig. 5.D) indtil kæden er korrekt strammet.
3. fastspænd drejeknappen, mens sværdet holdes løftet. (Fig. 8.A).

⚠ Arbejd aldrig med en slap kæde, da kæden kan falde ud af rillen i sværdet og skabe risikosituationer.

VIGTIGT I den første anvendelsesperiode (og efter udskiftning af kæden) skal kontrollen foretages oftere på grund af kædens tilpasning.

6.1.5 Brug af rygsækken (hvis relevant)

1. Sæt batteriet i et af rummene på batterirygsækken (Fig. 12) og tryk det i bund indtil der høres et "klik", som tegn på at det er låst i stilling og har sikker elektrisk kontakt.
2. Tilslut kablet til rygsækken i stikket (Fig. 13.A) og drej det, indtil der høres et "klik", som tegn på at det er låst i stilling og har sikker elektrisk kontakt.
3. Justér remmene og luk selen foran (Fig. 16).

6.2 SIKKERHEDSKONTROLLER

Udfør de følgende sikkerhedskontroller og kontrollér at resultaterne svarer til dem som er anført i skemaerne.

⚠ Udfør altid sikkerhedskontrollerne før maskinen tages i brug.

6.2.1 Generel sikkerhedskontrol

Emne	Resultat
Håndtag og skærme	Rengjorte, tørre og korrekt og stramt fastgjorte til maskinen
Skrue på maskinen og på klingene	Korrekt fastgjorte (ikke løsnede)

Gennemstrømning af køleluft	Ikke tilstoppet
Sværd	Monteret korrekt
Kæde	Slebet, ikke beskadiget eller slidt, monteret og strammet korrekt.
Beskyttelses-anordninger	Hele - ikke beskadigede.
Batteri	Ingen skade på dets kappe, ingen væskeudsivning
Maskine	Ingen tegn på skader eller slid
Hastighedsregulator, gasspærrehåndtag	Skal kunne bevæge sig frit uden at være stramme.
Prøvekørsel	Ingen usædvanlige vibrationer. Ingen usædvanlige lyde

6.2.2 Funktionsafprøvning af maskinen

Handling	Resultat
Indsæt batteriet i dets leje (afsnit 7.2.3).	Kæden må ikke bevæge sig
Tryk på hastighedsregulatoren. (uden at trykke på gasspærren)	Hastighedsregulatoren må ikke bevæge sig.
Tryk på startspærrehåndtaget og hastighedsregulatoren.	Håndtagene skal kunne bevæge sig frit uden at være stramme. Kæden bevæger sig.
Slip hastighedsregulatoren.	Hastighedsregulatoren skal vende automatisk og hurtigt til neutral position. Kæden skal standse.

⚠ Hvis en af kontrollerne ikke fører til resultatet angivet i tabellerne, må maskinen ikke anvendes! Ret henvendelse til et servicecenter for de relevante kontroller og en eventuel reparation.

6.3 START

6.3.1 Start med batteri

1. Tag sværdsmeden af (Fig. 1.J).
2. Kontrollér, at sværdet og kæden ikke rører ved jorden eller andre genstande.

3. Indsæt batteriet korrekt i dets leje (afsnit 7.2.3).
4. Tryk på sikkerhedsknappen (Fig. 14.C);
5. Tryk på startspærrehåndtaget til hastighedsregulatoren (Fig. 14.B) og hastighedsregulatoren. (Fig. 14.A).

6.3.2 Start med batterisimulator (hvis relevant)

1. Tag sværdbeskytteren af (Fig. 1.J).
2. Kontrollér, at sværdet og kæden ikke rører ved jorden eller andre genstande.
3. Indsæt batterisimulatoren korrekt i dens rille på maskinen (Fig. 17.O).
4. Tilslut forbindelseskablet til batterisimulatoren (Fig. 17.N).
5. Vælg det batteri der skal aktiveres med vælgeren (Fig. 13.B).
6. Tryk på sikkerhedsknappen (blåt lys) (Fig. 14.C).
7. Aktivér startspærren (Fig. 14.B) og hastighedsregulatoren. (Fig. 14.A).

6.4 KØRSEL

Når man for første gang skal opskære grene, er det hensigtsmæssigt:

- at gennemgå en specifik træning omkring brugen af denne type udstyr;
- tage bæreselen korrekt på;
- at læse sikkerheds- og brugsanvisningerne i denne manual omhyggeligt;
- at træne på træstubbe, der ligger på jorden eller er fastgjort til arbejdsbukke, med henblik på at opnå den nødvendige fortrolighed med maskinen og med de mest hensigtsmæssige skæreteknikker.

For at betjene maskinen gøres som beskrevet i det efterfølgende:

- fastgør altid maskinen til den korrekt iførte bæresele (se afsn. 6.1.2).
- hold altid fast i maskinen med begge hænder.

⚠ Stands øjeblikkeligt maskinen, hvis kæden sidder fast under arbejdet.

BEMÆRK Under brugen er batteriet beskyttet mod komplet afladning ved hjælp af en beskyttelsesanordning, som slukker maskinen og hindrer dens funktion.

6.4.1 Kontrolforanstaltninger, der skal udføres under arbejdet

6.4.1.a Kontrol af kædens spændingstilstand

Da kæden under arbejdet bliver efterhånden længere, skal kædens spændingstilstand kontrolleres hyppigt (afsnit 6.1.4).

6.4.1.b Kontrol af olietilgang

VIGTIGT Maskinen må aldrig anvendes uden smøring!

⚠ Forvis dig om, at sværdet og kæden er korrekt placeret, når du foretager kontrol af olietilgangen.

Start motoren (afsnit 6.3) og kontrollér, at kædeolien spredes som vist på (Fig. 18).

6.4.2 Arbejdsteknikker

6.4.2.a Afgrening af et træ

⚠ Kontrollér, at det område, hvor grenene vil falde, er og forbliver frit.

1. Placér Dem på den modsatte side af den gren, som skal hugges.
2. Start med de laveste grene, og fortsæt derefter med de højere.
3. Foretag første forhug nedefra og op (Fig. 19.A). Fuldend afgreningen ved at skære oppefra og ned, som vist i (Fig. 19.B).

6.4.2.b Styning af grene fra et træ

Styning betyder fjernelse af grene fra et fældet træ.

⚠ Vær opmærksom på: De steder, hvor grenen hviler på jorden; muligheden for, at en gren kan være spændt; den retning, som grenen kan antage under opskæringen, samt træets mulige ustabilitet, når grenen er hugget.

I forbindelse med styning er det nødvendigt at efterlade de største nederste grene til understøtning af stammen på jorden.

Sav små grene med en enkelt bevægelse (Fig. 20.A).

Det er bedre at save grene som er i spænd ved at save nedefra og op for at undgå at bøje savens kæde (Fig. 20.B).

6.5 TIPS TIL BRUGEN

VIGTIGT Stands maskinen (afsn. 6.6) under flytning fra det ene arbejdsområde til det andet.

Hvis beskæringsmaskinen ved arbejde i højden sætter sig fast, skal brugeren:

1. med det samme standse maskinen.
2. trække beskæringsmaskinen ud af snittet, om nødvendigt ved at løfte grenen;
3. benyt eventuelt en håndsav eller en anden kædesav for at frigøre den fastsiddende beskæringsmaskine. Sav min. 30 cm fra den fastsiddende beskæringsmaskine. Snittene for at frigøre beskæringsmaskinen skal altid udføres mod grenens spids (dvs. mellem den fastsiddende beskæringsmaskine og spidsen af grenen og ikke mellem stammen og den fastsiddende beskæringsmaskine). På denne måde forhindres det, at beskæringsmaskinen trækkes sammen med den del af grenen som saves og komplicerer situationen yderligere.

6.6 STANDSNING

Fremgangsmåde ved standsning af maskinen:

- Slip hastighedsregulatoren (Fig. 14.A).

⚠ Der går nogle sekunder efter at have sluppet hastighedsregulatoren, før kæden standser.

Stand altid maskinen:

- under flytning fra det ene arbejdsområde til det andet.

⚠ Man må aldrig holde fingeren på startspærren under flytning for at undgå utilsigtet start.

6.7 EFTER BRUG

1. Fjern batteriet fra dets leje og oplad det (afsnit 7.2.2).
2. sæt sværdsmeden på (Fig. 1.J).
3. lad motoren køle af, inden maskinen sættes i et hvilket som helst rum.
4. Løsn sværdets fastgørelsesdrejknop for at reducere kædens spænding.
5. rengør maskinen grundigt for støv og snavs og fjern alle spor af savspåner og olieaflejringer fra kæden (afsnit 7.4.2).
6. kontrollér, at der ikke findes komponenter, som er løse eller beskadigede. Udskift de beskadigede dele og stram om nødvendigt løsnede skruer og bolte.

6.7.1 Efter brug med batterisimulator (hvis relevant)

1. Sæt vælgeren på batterirygsækken på "OFF" (Fig. 13.B).
2. tag batterisimulatoren ud af maskinen (Fig. 21.O).
3. tag batterirygsækken af.
4. kobl forbindelseskablet fra batterisimulatoren (Fig.21.N) og fra rygsækken (Fig. 13.A).
5. tag batteriet ud af rygsækken (Fig. 22.B) og sørg for at oplade det (afsnit 7.2.2); sæt sværdsmeden på (Fig. 1.J).
7. lad motoren køle af, inden maskinen sættes i et hvilket som helst rum.
8. Løsn sværdets fastgørelsesdrejknop for at reducere kædens spænding.
9. rengør maskinen grundigt for støv og snavs og fjern alle spor af savspåner og olieaflejringer fra kæden (afsnit 7.4.2);
10. kontrollér, at der ikke findes komponenter, som er løse eller beskadigede. Udskift de beskadigede dele og stram om nødvendigt løsnede skruer og bolte.

VIGTIGT Tag altid batteriet ud (afsnit 7.2.2) og monter klingebeskytteren hver gang maskinen stilles væk eller efterlades uovervåget.

7. ALMINDELIG VEDLIGEHOLDELSE

7.1 GENERELLE OPLYSNINGER

⚠ Sikkerhedsforskrifterne, som skal følges, er beskrevet i kap. 2. Disse forskrifter skal følges nøje for at undgå alvorlige risici eller farer.

⚠ Før der udføres nogen form for kontrol, rengøring eller vedligeholdelses-/indstillingsindgreb på maskinen:

- Stands maskinen.
- Vent på at kæden standser.
- Tag batteriet ud af dets leje.
- Sæt sværdbeskytteren på, undtagen når der skal udføres arbejde på sværdet eller kæden.
- Vent, indtil motoren er passende afkølet.
- Læs den tilhørende vejledning.
- Tag passende beklædning, arbejdshandsker og beskyttelsesbriller på.

- Hyppighed og type handlinger er opsummeret i "Tabel over vedligeholdelse". Formålet med tabellen er at bidrage til en opretholdelse af maskinens effektivitet og sikkerhed. Tabellen angiver de vigtigste indgreb, og hvor ofte det enkelte indgreb skal udføres. Udfør indgrebet, når den første frist udløber.
- Anvendelse af reservedele og tilbehør, som ikke er originale og/eller ikke er korrekt monteret, kan have en negativ virkning på maskinens funktion og sikkerhed. Fabrikanten kan ikke holdes til ansvar i tilfælde af skader, uheld eller læsioner forårsaget af disse produkter.
- Originale reservedele kan fås hos autoriserede servicecentre og forhandlere.

VIGTIGT *Alle handlinger til vedligeholdelse og regulering, som ikke er beskrevet i denne brugsanvisning, skal udføres af forhandleren eller af et specialiseret servicecenter.*

7.2 BATTERI

7.2.1 Batteritid

Batteritiden bestemmes først og fremmest af:

- a. miljømæssige faktorer, som kræver mere elektrisk energi:
 - savning af for store træer og grene.
- b. brugerens opførsel, man bør undgå:
 - hyppig tænding og slukning under arbejdet
 - brug af en passende skæreteknik til arbejdet der skal udføres (afsnit 6.4.2).

For at optimere batteriets autonomi er det altid en god ide at:

- skære træ når det er tørt;
- anvend en teknik som passer til arbejdet som udføres.

I tilfælde af at man ønsker at anvende maskinen i længere arbejds-sessioner end standardbatteriet er i stand til at understøtte, kan man:

- købe et sekundært standardbatteri til erstatning for det afladene batteri, således at man kan fortsætte arbejdet

7.2.2 Fjernelse og opladning af batteri

1. Tryk på knappen på batteriet i maskinen (Fig. 21.A) eller på batteriet i rygsækken (Fig. 22.A) (hvis relevant).
2. tag batteriet ud af maskinen (Fig. 21.B) eller af batterirygsækken (Fig. 22.B) (hvis relevant).
3. indsæt batteriet (Fig. 23.A) i lejet i batteriopladeren (Fig. 23.B).

4. sæt batteriopladeren (Fig. 23.C) i en stikkontakt med en spænding, som svarer til hvad der er angivet på typeskiltet.
5. Sørg altid for en fuldstændig genopladning under overholdelse af forskrifterne i batteriets/batteriopladerens brugsanvisning.

BEMÆRK *Batteriet er udstyret med en beskyttelse, som hindrer opladning, såfremt temperaturen er under frysepunktet (0 °C) eller over +45 °C.*

BEMÆRK *Batteriet kan oplades (også delvist) på et hvilket som helst tidspunkt, uden at dette indebærer risiko for beskadigelse af batteriet.*

7.2.3 Genmontering af batteriet på maskinen

Efter opladningen:

1. Fjern batteriet (Fig. 24.A) fra lejet i batteriopladeren (Fig. 24.B) for at undgå, at batteriet ligger i opladeren i længere tid efter afslutning af opladningen.
2. frakobl batteriopladeren (Fig. 24.C) fra netstrømmen.
3. Indsæt batteriet i dets leje på maskinen (Fig. 17.B) eller i et af lejerne på batterirygsækken (Fig. 12) (hvis relevant).
4. Tryk batteriet i bund indtil der høres et "klik", som tegn på at det er låst i stilling og har sikker elektrisk kontakt.

7.3 FYLDNING AF TANK TIL KÆDEOLIE

VIGTIGT *Anvend udelukkende specifik olie til kædesave eller klæbeolie til kædesave. Der må ikke anvendes olie indeholdende urenheder, idet dette medfører tilstopning af filtret i tanken og uoprettelige skader på oliepumpen. For at opnå en effektiv smøring af de skærende dele er det uhyre vigtigt, at den anvendte olie er af god kvalitet. Brugt olie eller olie af dårlig kvalitet forringer smøringen og reducerer levetiden for kæden og sværdet.*

VIGTIGT *Brug aldrig kæden uden tilstrækkelig olie; det risikerer at beskadige beskæren og kan føre til farlige situationer. Hvis niveauet er for lavt, skal der efterfølges på denne måde:*

1. Skru proppen løs og tag den af (Fig. 25.A) olietanken.
2. Hæld olie i tanken og overvåg niveauet via indikatoren (Fig. 25.B).
3. Sørg for at der ikke kommer urenheder ned i olietanken under påfyldningen.
4. Sæt proppen på olietanken igen og stram den.

7.4 RENGØRING

7.4.1 Rengøring af maskinen og motoren

Hver gang efter arbejde skal maskinen renses omhyggeligt for støv og rester.

- For at mindske brandfaren skal maskinen - og specielt motoren - holdes fri for bladrester, grene eller overskydende smørefedt.
- Rengør altid maskinen efter brug med en ren klud fugtet med et neutralt rengøringsmiddel.
- Fjern ethvert spor af fugt med en blød og tør klud. Fugtighed risikerer at forårsage elektrisk stød.
- Anvend ikke aggressive rengøringsmidler eller opløsningsmidler til at rengøre plastdelene og håndgrebene.
- Brug ikke vandstråler, og undgå at gøre motoren og de elektriske dele våde.
- For at undgå overophedning og skader på motoren og på batteriet skal man altid sikre sig, at gitrene til indsugning af køleluft er rene og frie for snavs.

7.4.2 Rengøring af kæden

Efter hver brug skal du fjerne alle spor af savsmuld og olierester fra kæden.

I tilfælde af kraftig tilsmudsning eller dannelse af fast olie, som har sat sig fast på kæden, skal kæden tages af og lægges i blød i nogle timer i en beholder med et egnet rensmiddel. Skyl derefter kæden i rent vand, og behandl den med passende korrosionsbeskyttende middel, inden den igen monteres på maskinen.

7.5 KÆDESTOPELEMENT

Kontrollér kædestopelementets tilstand før hver brug (Fig. 1.I) og sørg for at genoprette den, hvis den er beskadiget.

7.6 SMØREHULLER I MASKINEN OG I SVÆRDET

Før hver daglig brug skal man afmonteret skærmen (afsnit 4.2), afmonter sværdet og kontrollér at smørehullerne i maskinen (Fig. 26.A) og i sværdet (Fig. 26.B) ikke er tilstoppede.

7.7 FASTGØRINGSSKRUER OG -MØTRIKKER

- Skruer og møtrikker skal altid holdes spændt, således at udstyret hele tiden kan sikre den nødvendige driftssikkerhed.

- Kontrollér regelmæssigt at håndtagene sidder korrekt fast.

8. EKSTRAORDINÆR VEDLIGEHOLDELSE

8.1 KÆDEHJUL

Kontrollér hyppigt tandhjulets tilstand hos Deres forhandler. Tandhjulet skal udskiftes, når det er slidt i uacceptabelt omfang.

⚠ Montér aldrig en ny kæde med et slidt tandhjul eller omvendt.

8.2 VEDLIGEHOLDELSE AF KÆDEN

⚠ Af sikkerheds- og effektivitetshensyn er det meget vigtigt, at de skærende dele er godt slebet.

Slibning af kæden er nødvendigt, når:

- Savsmuldet ligner støv.
- Der skal bruges mere kraft for at skære.
- Skæringen er ikke retlinet.
- Vibrationerne tiltager.

⚠ En kæde, der ikke er tilstrækkeligt slebet, øger risikoen for tilbageslag (kickback).

VIGTIGT *Det anbefales at få udført slibningen hos et specialiseret servicecenter, der anvender specielt udstyr, som sikrer en minimal fjernelse af materiale og en konstant slibning over samtlige skær.*

8.2.1 Udskiftning af kæden

Kæden skal udskiftes, når:

- skærrets længde er reduceret til 5 mm eller mindre-
- leddenes spillerum over nitterne er stort.
- skærehastigheden er langsom og gentagne slibninger ikke forbedrer skærehastigheden. Kæden er slidt.

VIGTIGT *Efter at have udskiftet kæden skal man kontrollere, at den spændes hyppigere, da kæden i starten giver sig under brug.*

8.3 VEDLIGEHOLDELSE AF SVÆRDET

BEMÆRK *Alt arbejde, der involverer sværdet, kræver specifik kompetence og anvendelse af specielt udstyr for at kunne udføres i henhold til korrekt faglig standard. Af sikkerhedshensyn bør du kontakte forhandleren.*

For at undgå asymmetrisk slid af sværdet, bør dette vendes om periodisk.

For at opnå en vedvarende god funktion af sværdet, skal følgende udføres:

1. Smør næsehjulets lejer ved hjælp af den dertil beregnede sprøjte (medfølger ikke).
2. Rens rillen i sværdet med den dertil beregnede skraber (medfølger ikke) (Fig. 27.A).
3. Rens smørehullerne (Fig. 27.B).
4. Afgrat siderne, og slib eventuelle ujævnheder mellem føringerne bort ved hjælp af en fil.

8.3.1 Udskiftning af sværdet

Sværdet skal udskiftes, når:

- rillens dybde er kortere end kædeleddenes højde (leddene må aldrig røre bunden);
- føringsens inderside er så slidt, at kæden bøjes i tværgående retning.

9. OPMAGASINERING

VIGTIGT *Sikkerhedsforskrifterne, som skal følges under opmagasinering af maskinen, er beskrevet i afsnit 2.4. Disse forskrifter skal følges nøje for at undgå alvorlige risici eller farer.*

9.1 OPMAGASINERING AF MASKINEN

Når maskinen skal opmagasineres:

1. Fjern batteriet fra dets leje og oplad det.
2. Sæt sværdbeskytteren på.
3. Vent, indtil motoren er passende afkølet.
4. Rengør (afsnit 7.4).
5. Kontrollér at der ikke findes komponenter, som er løse eller beskadigede. Om nødvendigt udskiftes beskadigede dele og eventuelle løse skruer og møtrikker strammes eller et autoriseret servicecenter kontaktes.
6. Opmagasiner maskinen:
 - et tørt sted.
 - beskyttet mod vind og vejr.
 - utilgængeligt for børn.
 - sørg for at have fjernet nøgler og værktøj anvendt til vedligeholdelse.

9.2 OPMAGASINERING AF BATTERIET

Batteriet skal opbevares i skyggen, køligt og et sted hvor der ikke er fugtigt.

BEMÆRK *Ved længere tids opmagasinering skal batteriet oplades hver anden måned for at forlænge dets levetid.*

10. FLYTNING OG TRANSPORT

Hver gang maskinen skal sættes i bevægelse, løftes, transporteres eller skrånstilles, skal man:

- Stands maskinen.
- Vent på at kæden standser.
- Fjern batteriet fra dets leje og oplad det.
- Sæt sværdbeskytteren på;
- Vent, indtil motoren er passende afkølet.
- Bær kraftige arbejdshandsker.
- Tag fat i maskinen udelukkende i håndtagene og rette sværdet i modsat retning i forhold til køreretningen.

Når maskinen transporteres i bil skal man:

- skal maskinen sikres på passende vis ved hjælp af wirer eller kæder;
- anbringes den, så den ikke udgør en risiko for nogen.

11. SERVICE OG REPARATIONER

Denne brugsanvisning indeholder alle nødvendige anvisninger til brug af maskinen og en korrekt grundlæggende vedligeholdelse, som kan udføres af brugeren selv. Alt justerings- og vedligeholdelsesarbejde, der ikke er beskrevet i denne brugsanvisning, skal udføres hos din forhandler eller et specialiseret servicecenter, som er i besiddelse af den nødvendige fagkundskab og det nødvendige værktøj til at udføre arbejdet korrekt, således at maskinens oprindelige sikkerhedsniveau bibeholdes. Indgrib udført af værksteder, som ikke er godkendte, eller af ukvalificerede personer medfører, at alle fabrikantens garantier og forpligtelser eller ansvar bortfalder.

- Kun de officielt autoriserede værksteder kan udføre reparation og vedligeholdelse, som dækkes af garantien.
- De autoriserede servicecentre anvender udelukkende originale reservedele. De originale reservedele og det originale tilbehør er blevet specielt udviklet til disse maskiner.
- De uoriginale reservedele og tilbehør er ikke blevet godkendt, og anvendelse heraf medfører, at garantien bortfalder.
- Det anbefales at få foretaget en årlig kontrol af maskinen på et autoriseret servicecenter til vedligeholdelse, service og kontrol af de monterede sikkerhedsanordninger.

12. GARANTIDÆKNING

Garantien dækker alle materiale- og fabrikationsfejl. Brugeren bør nøje følge alle anvisninger i den vedlagte dokumentation. Garantien dækker ikke skader som følge af:

- Manglende kendskab til den medfølgende dokumentation.
- Uagtsomhed.
- Utilsigtet eller ukorrekt brug og montage.
- Anvendelse af uoriginale reservedele.
- Anvendelse af tilbehør, som ikke er leveret eller godkendt af fabrikanten.

Garantien dækker heller ikke:

- Normal slitage på forbrugsmaterialer såsom skæreanordninger og sikkerhedsbolte.
- Normal slitage.

Køber er beskyttet af den nationale lovgivning. Købers rettigheder i henhold til den nationale lovgivning er ikke på nogen måde begrænset af denne garanti.

13. TABEL FOR VEDLIGEHOLDELSE

Indgreb	Hyppighed		Afsnit
	Første gang	Efterfølgende hver	
MASKINE			
Kontrol af alle fastgøringer	-	Før hver brug	7.7
Sikkerhedstjek / Kontrol af betjeneringer	-	Før hver brug	6.2
Kontrol af kædestopelement	-	Før hver brug	7.5
Kontrol af fastgøring af stænger	-	Før hver brug	4.4
Generel rengøring og kontrol	-	Efter hver brug	7.4
Rengøring af kæden	-	Efter hver brug	7.4.2
Kontrol af smørehuller i maskinen og i sværdet	-	Før hver brug	7.6
Kontrol af kædehjul	-	1 gang om måneden	8.1 *
Vedligeholdelse af kæde	-	-	8.2
Vedligeholdelse af sværd	-	-	8.3
Fyld kædeolie på	-	Før hver brug	7.3

* Indgrebet skal udføres af forhandleren eller et specialiseret servicecenter

14. PROBLEMER OG DERES LØSNING

PROBLEM	MULIG ÅRSAG	AFHJÆLPNING
1. Det blå lys tænder ikke, når sikkerhedsknappen aktiveres (Fig. 14.C)	Batteriet mangler eller er ikke sat korrekt i	Kontrollér, at batteriet er anbragt korrekt (afsnit 7.2.3)
2. Det blå lys tænder ikke, når sikkerhedsknappen aktiveres (Fig. 14.C) - kontrollampen blinker	Batteriet er afladet	Kontrollér opladningen, og oplad batteriet (afsnit 7.2.2)
3. Motoren standser under arbejdet	Batteriet er ikke sat korrekt i.	Kontrollér, at batteriet er anbragt korrekt (afsnit 7.2.3).
	Maskinen er beskadiget	Brug ikke maskinen. Tag batteriet ud og kontakt et servicecenter.

4. Med startspærren (Fig. 14.B) og hastighedsregulatoren (Fig. 14.A) aktiverede, drejer kæden ikke	Kæden er for stram	Slæk kæden (afsnit 6.1.4).
	Problemer med sværd og kæde	Kontrollér at kæden glider frit, og at sværdets føringer ikke er deformede (afsnit 8.3).
	Maskinen er beskadiget.	Brug ikke maskinen. Stands omgående maskinen, tag batteriet ud og kontakt et servicecenter.
5. Kæden for enden af sværdet overophedes og ryger.	Kæden er for stram	Slæk kæden (afsnit 6.1.4).
	Kædeolietanken er tom.	Genopfyld kædeolietanken (afsnit 7.3).
6. Motoren virker uregelmæssig eller mangler effektivitet under belastning.	Problemer med sværd og kæde	Kontrollér at kæden glider frit, og at sværdets føringer ikke er deformede.
7. Der høres støj og/eller overdrevne vibrationer under arbejdet	Løsnede eller beskadigede dele	Stands maskinen, tag batteriet ud og: <ul style="list-style-type: none"> – undersøg skaderne; – kontrollér, om der er tegn på løse dele, og fastspænd dem; – udskift eller reparér de beskadigede dele med dele med samme karakteristika.
8. Batteriets autonomi er dårlig	Vanskelige arbejdsforhold medfører større strømforbrug.	Optimér brugen (afsnit 7.2.1)
	Batteriet er utilstrækkeligt til arbejdsforholdene	Anvend et sekundært batteri eller et større batteri (afsnit 7.2.1)
	Batteriets kapacitet er nedsat	Køb et nyt batteri
9. Opladeren lader ikke batteriet	Batteriet er ikke sat korrekt i opladeren	Kontroller at batteriet er sat korrekt i (afsnit 7.2.3)
	Omgivelserne er ikke passende	Oplad batteriet i omgivelser med en passende temperatur (se batteriets/batteriopladerens brugsanvisning)
	Kontakterne er snavsede	Rengør kontakterne
	Der mangler spænding til opladeren	Kontroller at stikket er sat i stikkontakten, og at der er spænding på kontakten
	Batteriopladeren er defekt	Udskift den med en original reservedel
		Hvis problemet vedbliver, skal man konsultere batteriets/batteriopladerens brugsanvisning

Såfremt de ovennævnte indgreb ikke løser problemet, bør der rettes henvendelse til forhandleren.

15. EKSTRAUDSTYR

15.1 BATTERIER


Batterier med forskellig kapacitet, for at imødekomme de forskellige driftskrav, er tilgængelige (Fig. 28). Listen over batterierne der er kompatible med denne maskine er anført i tabellen "Tekniske data".


15.2 BATTERIOPLADER

Enhed som bruges til at oplade batteriet: hurtig (Fig. 29.A), standard (Fig. 29.B).

15.3 SVÆRD OG KÆDER

"Tabellen for korrekt kombination af sværd og kæde" indeholder en liste over samtlige kombinationer af sværd og kæde. De kombinationer, som kan anvendes på hver enkelt maskine, er afmærket med symbolet "✓". Samme tabel indeholder også egenskaber for kæder og sværd, som er godkendt til brug med hver maskine.

 **Der må kun anvendes sværd og kæder anført i tabellen som reservedele. Brug af kombinationer, der ikke er godkendt, kan medføre alvorlige kvæstelser og beskadige maskinen.**

 **Valg, montering og anvendelse af sværd og kæde er handlinger, der udføres af brugeren efter brugerens fuldstændige og selvstændige skøn. Brugeren påtager sig derfor det efterfølgende ansvar for enhver type skader, der måtte ske som følge af sådanne handlinger. I tilfælde af tvivl eller utilstrækkeligt kendskab til de specifikke egenskaber for hvert enkelt sværd og hver enkelt kæde, kontakt da Deres forhandler eller et specialiseret havebrugscenter.**

15.4 BATTERIRYGSÆK

Enhed med plads til to batterier, der leverer den elektriske strøm, som er nødvendig til betjening af maskinen. Den har et kabel til forbindelse til maskinen (Fig. 1.N) og en vælger (Fig. 13.B), der gør det muligt at vælge et af de to batterier (position "1" og "2") og "OFF".

15.5 BATTERISIMULATOR

Anordning, der, hvis den er indsat i maskinens leje, tillader brug af batteriholderens rygsæk.